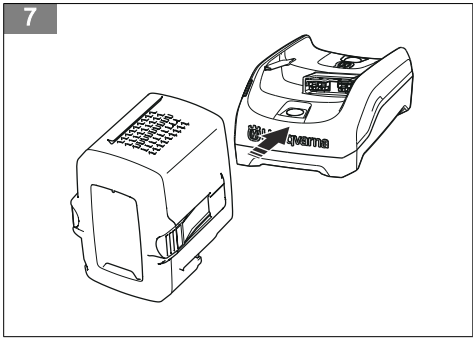
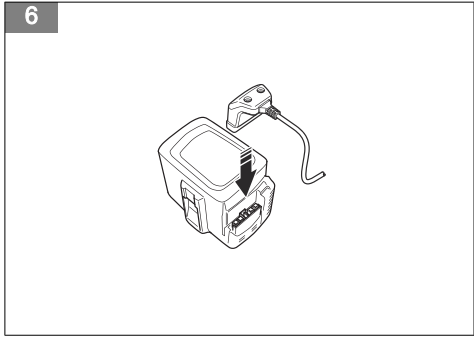
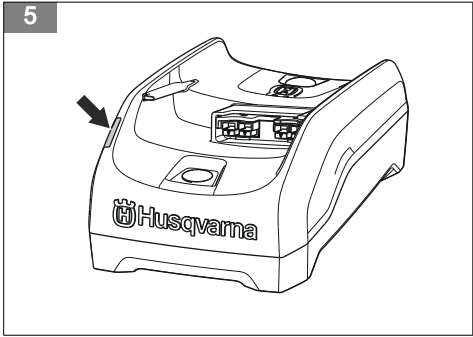
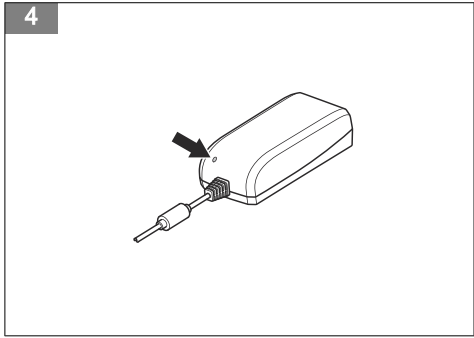
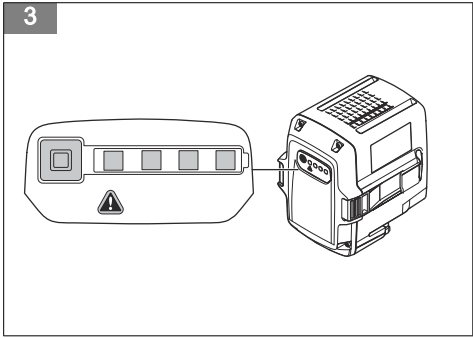
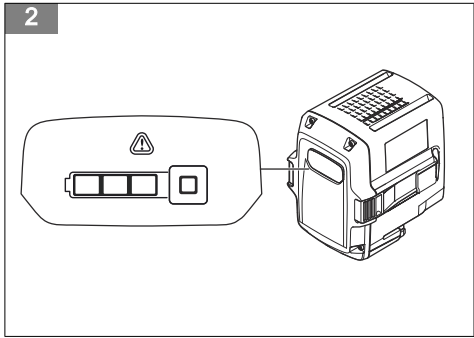
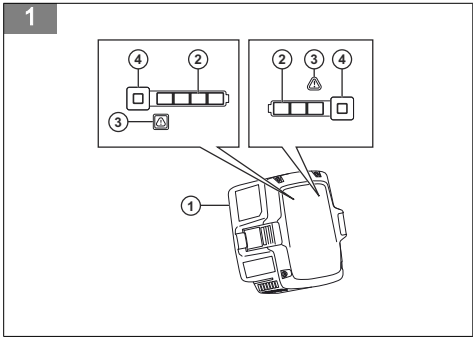




# Husqvarna®



EN	Operator's manual	3-4
DA	Brugsanvisning	5-6
DE	Bedienungsanweisung	7-8
ES	Manual de usuario	9-10
FI	Käyttöohje	11-12
FR	Manuel d'utilisation	13-14
IT	Manuale dell'operatore	15-16
NL	Gebruiksaanwijzing	17-18
NO	Bruksanvisning	19-20
PT	Manual do utilizador	21-22
SV	Bruksanvisning	23-24
CS	Návod k použití	25-26
ET	Kasutusjuhend	27-28
HR	Priručnik za korištenje	29-30
HU	Használati utasítás	31-32
LT	Operatoriaus vadovas	33-34
LV	Lietošanas pamācība	35-36
PL	Instrukcja obsługi	37-38
RO	Instrucțiuni de utilizare	39-40
SK	Návod na obsluhu	41-42
SL	Navodila za uporabo	43-44
BG	Ръководство за експлоатация	45-47
EL	Οδηγίες χρήσης	48-49
JA	取扱説明書	50-51
KO	사용자 설명서	52-53
MS	Panduan Pengguna	54-55
RU	Руководство по эксплуатации	56-57
TR	Kullanım kılavuzu	58-59
UK	Посібник користувача	60-61
VI	Sách hướng dẫn sử dụng	62-63
ZH	操作手册	64-65



---

## Contents

---

Statement.....	3	Operation.....	3
Battery safety.....	3	Accessories.....	4

---

## Statement

---

This leaflet is used to add a battery type of 40-B70 and 40-B140.

### PRODUCT OVERVIEW

(Fig. 1)

1. Battery
  2. LED indicator for the state of charge
  3. Warning LED
  4. Battery indicator button
- 

## Battery safety

---



**WARNING:** Read all safety warnings and all instructions in the Operator's manual. Failure to obey the warnings and instructions may result in electrical shock, fire and/or serious injury.



**CAUTION:** Do not use other battery than the one supplied for your product. Only use QC80/40-C80 chargers when you charge BLi series and 40-B series batteries.

---

## Operation

---

### Battery



**WARNING:** Read and understand the safety chapter before you use the battery. Read and understand the operator's manual for the battery and the battery charger.

Keep the battery and the battery charger in the correct ambient temperatures.

	Ambient temperature
Operation of the battery	5 °C-40 °C / 41 °F-104 °F

---

	Ambient temperature
Charging of the battery	5 °C-40 °C / 41 °F-104 °F

---

### Battery status

The display shows the state of charge and if there are problems with the battery.

(Fig. 2)

(Fig. 3)

---

LED indicator	Battery status (state of charge)	
	BLI10, BLI20	40-B70, 40-B140
4 LED lights are on	N/A	The battery is 76% - 100% charged.
3 LED lights are on	The battery is 76% - 100% charged.	The battery is 51% - 75% charged.
2 LED lights are on	The battery is 51% - 75% charged.	The battery is 26% - 50% charged.
1 LED light is on	The battery is 26% - 50% charged.	The battery is 6% - 25% charged.
1 LED light flashes	The battery is 0% - 25% charged.	The battery is 0% - 5% charged.

---

### To charge the battery

Charge the battery if it is the first time that you use it. A new battery is only 30% charged.



**CAUTION:** Connect the battery charger to a power outlet with the voltage and frequency that is specified on the rating plate.

---

The battery does not charge if the battery temperature is more than 50 °C/122 °F.

1. Connect the power cord to the battery charger.
2. Connect the battery charger to a grounded power outlet. The charging LED flashes one time. (Fig. 4) (Fig. 5)
3. Connect the battery to the battery charger. The charging LED comes on. Charge the battery for maximum 24 hours. (Fig. 6) (Fig. 7)
4. Push the battery indicator button, if all the LED indicators come on, the battery is fully charged.
5. Pull the power plug to disconnect the battery charger from the power outlet. Do not pull the power cord.
6. Remove the battery from the battery charger.

---

## Accessories

---

### Approved batteries for the product

Battery	40-B70	40-B140
Type	Lithium-ion	Lithium-ion
Battery capacity, Ah	Refer to battery rating decal	Refer to battery rating decal
Nominal voltage, V	36	36
Weight, lb/kg	0.8	1.25

Battery	Model						
	110iL	120iTK4-P	120iTK4-H	120iTK4-PH	215iL	215iHD45	120i
40-B70	X	X	X	X	X	X	
40-B140					X		X

## Indhold

Erklæring.....	5	Drift.....	5
Batterisikkerhed.....	5	Tilbehør.....	6

## Erklæring

Denne folder bruges til at tilføje en batteritype 40-B70 og 40-B140.

### PRODUKTOVERSIGT

(Fig. 1)

1. Batteri
2. LED-indikator for opladningsstatus
3. LED-indikator for advarsel
4. Batteriindikatorknop

## Batterisikkerhed



### ADVARSEL:

Læs alle sikkerhedsadvarsler og alle instruktioner i brugervejledningen. Hvis man ignorerer advarsler og anvisninger, kan det medføre

elektrisk stød, brand og/eller alvorlig tilskadekomst.



### BEMÆRK:

Brug ikke andre batterier end det, der blev leveret med dit produkt. Brug kun QC80/40-C80-opladere, når du oplader BLi-batterier 40-B-batterier.

## Drift

### Batteri



**ADVARSEL:** Læs og forstå kapitlet om sikkerhed, før du bruger batteriet. Læs og forstå brugervejledningen for batteriet og batteriopladeren.

Opbevar batteriet og batteriopladeren ved de korrekte omgivende temperaturer.

	Omgivelsestemperatur
Betjening af batteriet	5 °C-40 °C / 41 °F-104 °F

	Omgivelsestemperatur
Opladning af batteriet	5 °C-40 °C / 41 °F-104 °F

### Batteristatus

Displayet viser status for opladningstilstand, og om der er problemer med batteriet.

(Fig. 2)

(Fig. 3)

LED-indikator	Batteristatus (opladningstilstand)	
	BLi10, BLi20	40-B70, 40-B140
4 LED-lamper er tændt	N/A	Batteriet er opladet 76-100%.
3 LED-lamper er tændt	Batteriet er opladet 76-100%.	Batteriet er opladet 51-75%.
2 LED-lamper er tændt	Batteriet er opladet 51-75%.	Batteriet er opladet 26-50%.
1 LED-lampe er tændt	Batteriet er opladet 26-50%.	Batteriet er opladet 6-25%.
1 LED-lampe blinker	Batteriet er opladet 0-25%.	Batteriet er opladet 0-5%.

## Sådan oplades batteriet

Oplad batteriet, hvis det er første gang, du bruger det. Et nyt batteri er kun 30 % opladet.



**BEMÆRK:** Tilslut batteriopladeren til et strømudtag med den spænding og frekvens, der fremgår af typeskiltet.

Batteriet oplades ikke, hvis batteriets temperatur er højere end 50 °C/122 °F.

1. Tilslut strømkablet til batteriopladeren.

2. Tilslut batteriopladeren til et jordet strømudtag. LED-indikator for opladning blinker en gang. (Fig. 4) (Fig. 5)
3. Tilslutning af batteriet til batteriopladeren. LED-indikator for opladning tændes. Oplad batteriet i maks. 24 timer. (Fig. 6) (Fig. 7)
4. Tryk på batteriindikatorknappen. Hvis alle LED-indikatorerne tændes, er batteriet fuldt opladet.
5. Træk stikket ud for at frakoble batteriopladeren fra strømudtaget. Træk ikke i strømkablet.
6. Fjern batteriet fra batteriopladeren.

## Tilbehør

## Godkendte batterier til produktet

Batteri	40-B70	40-B140
Type	Lithiumion	Lithiumion
Batterikapacitet, Ah	Se batteritypeskiltet	Se batteritypeskiltet
Nominel spænding, V	36	36
Vægt, kg	0,8	1,25

Batteri	Model						
	110iL	120iTK4-P	120iTK4-H	120iTK4-PH	215iL	215iHD45	120i
40-B70	X	X	X	X	X	X	
40-B140					X		X

# Inhalt

Erklärung.....	7	Betrieb.....	7
Sicherer Umgang mit Akkus.....	7	Zubehör.....	8

## Erklärung

Diese Broschüre dient zum Hinzufügen eines Akkus vom Typ 40-B70 und 40-B140.

### GERÄTEÜBERSICHT

(Abb. 1)

1. Akku
2. LED-Anzeige des Ladezustands
3. Warn-LED
4. Akkuanzeigetaste

## Sicherer Umgang mit Akkus



### WARNUNG: Lesen

Sie alle Sicherheitshinweise und Anweisungen in der Bedienungsanleitung. Wenn Sie die Warn- und Sicherheitshinweise nicht befolgen, kann

dies zu Elektroschock, Brand und/oder schweren Verletzungen führen.



### ACHTUNG: Verwenden

Sie nur den mitgelieferten Akku für Ihr Gerät. Verwenden Sie zum Laden von Akkus der BLi-Serie ausschließlich Ladegeräte vom Typ QC80/40-C80.

## Betrieb

### Akku



**WARNUNG:** Lesen Sie vor Gebrauch des Akkus das Kapitel über Sicherheit, und machen Sie sich damit vertraut. Lesen Sie außerdem die Bedienungsanleitung für den Akku und das Ladegerät, und machen Sie sich damit vertraut.

Sorgen Sie für die richtigen Umgebungstemperaturen von Akku und Ladegerät.

	Umgebungstemperatur
Laden des Akkus	5 °C-40 °C/41 °F-104 °F

### Akkuladezustand

Auf dem Display werden der Ladezustand und eventuelle Störungen des Akkus angezeigt.

(Abb. 2)

(Abb. 3)

	Umgebungstemperatur
Betrieb des Akkus	5 °C-40 °C/41 °F-104 °F

LED-Anzeigelampe	Akkustatus (Ladezustand)	
	BLi10, BLi20	40-B70, 40-B140
4 LEDs leuchten	k.A.	Der Akku ist zu 76 % - 100 % geladen.
3 LEDs leuchten	Der Akku ist zu 76 % - 100 % geladen.	Der Akku ist zu 51 % - 75 % geladen.
2 LEDs leuchten	Der Akku ist zu 51 % - 75 % geladen.	Der Akku ist zu 26 % - 50 % geladen.
1 LED leuchtet	Der Akku ist zu 26 % - 50 % geladen.	Der Akku ist zu 6 % - 25 % geladen.
1 LED blinkt	Der Akku ist zu 0 % - 25 % geladen.	Der Akku ist zu 0 % - 5 % geladen.

## So laden Sie den Akku

Laden Sie den Akku, wenn Sie ihn zum ersten Mal verwenden. Ein neuer Akku ist nur zu 30 % geladen.



**ACHTUNG:** Schließen Sie das Ladegerät an eine Steckdose mit der auf dem Typenschild angegebenen Spannung und Frequenz an.

Der Akku wird nicht aufgeladen, wenn die Akkuteperatur mehr als 50 °C/122° F beträgt.

1. Schließen Sie das Netzkabel an das Ladegerät an.
2. Schließen Sie das Ladegerät an eine geerdete Steckdose an. Die Lade-LED blinkt ein Mal. (Abb. 4) (Abb. 5)

3. Schließen Sie den Akku an das Ladegerät an. Die Lade-LED leuchtet auf. Laden Sie den Akku für maximal 24 Stunden. (Abb. 6) (Abb. 7)
4. Drücken Sie die Taste für den Akku-Ladezustand. Wenn alle LED-Anzeigelampen aufleuchten, ist der Akku vollständig geladen.
5. Ziehen Sie den Netzstecker, um das Ladegerät von der Steckdose zu trennen. Ziehen Sie nicht am Netzkabel.
6. Nehmen Sie den Akku aus dem Ladegerät.

## Zubehör

### Zugelassene Akkus für das Gerät

Akku	40-B70	40-B140
Typ	Lithium-Ionen	Lithium-Ionen
Akkukapazität, Ah	Siehe Aufkleber zur Akkukapazität	Siehe Aufkleber zur Akkukapazität
Nennspannung, V	36	36
Gewicht, lb/kg	0,8	1,25

Akku	Model						
	110iL	120iTK4-P	120iTK4-H	120iTK4-PH	215iL	215iHD45	120i
40-B70	X	X	X	X	X	X	
40-B140					X		X



## Contenido

Declaración.....	9	Funcionamiento.....	9
Seguridad de la batería.....	9	Accesorios.....	10

## Declaración

Este folleto tiene como finalidad añadir los tipos de batería 40-B70 y 40-B140.

### DESCRIPCIÓN DEL PRODUCTO

(Fig. 1)

1. Batería
2. Indicador LED del estado de carga
3. LED de advertencia
4. Botón del indicador de la batería

## Seguridad de la batería



### ADVERTENCIA:

Lea todas las advertencias de seguridad e instrucciones del manual de usuario. El incumplimiento de las advertencias e instrucciones de seguridad puede ocasionar

descargas eléctricas, incendios o lesiones graves.



### PRECAUCIÓN:

No utilice baterías diferentes a las suministradas con el producto. Utilice únicamente cargadores QC80/40-C80 para cargar las baterías de las series BLi y 40-B.

## Funcionamiento

### Batería



**ADVERTENCIA:** Asegúrese de leer y comprender el capítulo sobre seguridad antes de usar la batería. También debe leer y comprender el manual de usuario de la batería y el cargador de batería.

Mantenga la batería y el cargador de batería en lugares con una temperatura ambiente adecuada.

	Temperatura ambiente
Carga de la batería	5 °C-40 °C/41 °F-104 °F

### Estado de la batería

El display muestra el estado de carga y si hay algún problema con la batería.

(Fig. 2)

(Fig. 3)

	Temperatura ambiente
Funcionamiento de la batería	5 °C-40 °C/41 °F-104 °F

Indicador LED	Estado de la batería (estado de carga)	
	BLi10, BLi20	40-B70, 40-B140
4 testigos LED encendidos	N/P	La batería tiene una carga del 76 % al 100 %.
3 testigos LED encendidos	La batería tiene una carga del 76 % al 100 %.	La batería tiene una carga del 51 % al 75 %.
2 testigos LED encendidos	La batería tiene una carga del 51 % al 75 %.	La batería tiene una carga del 26 % al 50 %.

Indicador LED	Estado de la batería (estado de carga)	
	BLI10, BLI20	40-B70, 40-B140
1 testigo LED encendido	La batería tiene una carga del 26 % al 50 %.	La batería tiene una carga del 6 % al 25 %.
1 testigo LED parpadeando	La batería tiene una carga del 0 % al 25 %.	La batería tiene una carga del 0 % al 5 %.

## Carga de la batería

Cargue la batería si es la primera vez que la utiliza. Una batería nueva solo tiene una carga del 30 %.



**PRECAUCIÓN:** Conecte el cargador de batería a una toma de corriente cuya tensión y frecuencia coincidan con los valores indicados en la placa de características técnicas.

La batería no se cargará si su temperatura es superior a 50 °C/122 °F.

1. Conecte el cable de alimentación al cargador de batería.

2. Conecte el cargador de batería a una toma de corriente con conexión a tierra. El LED de carga parpadea una vez. (Fig. 4) (Fig. 5)
3. Conecte la batería al cargador. El LED de carga se enciende. Cargue la batería durante un máximo de 24 horas. (Fig. 6) (Fig. 7)
4. Pulse el botón del indicador de estado de la batería; si se encienden todos los testigos LED, la batería está completamente cargada.
5. Tire del enchufe o del conector para desconectar el cargador de batería de la toma de corriente. No tire del cable de alimentación.
6. Retire la batería del cargador.

## Accesorios

## Baterías homologadas para el producto

Batería	40-B70	40-B140
Tipo	iones de litio	iones de litio
Capacidad de la batería, Ah	Consulte la etiqueta que indica la potencia de la batería	Consulte la etiqueta que indica la potencia de la batería
Tensión nominal, V	36	36
Peso, lb/kg	0,8	1,25

Batería	Modelo						
	110iL	120iTK4-P	120iTK4-H	120iTK4-PH	215iL	215iHD45	120i
40-B70	X	X	X	X	X	X	
40-B140					X		X

## Sisällys

Ilmoitus.....	11	Käyttö.....	11
Akkaturvallisuus.....	11	Tarvikkeet.....	12

## Ilmoitus

Tämän esitteen avulla voidaan lisätä akkutyyppejä 40-B70 ja 40-B140.

### TUOTTEEN KUVAUS

(Kuva 1)

1. Akku
2. Varaustilan LED-merkkivalo
3. Varoitusmerkkivalo
4. Akun varaustilan painike

## Akkaturvallisuus



### VAROITUS: Lue

kaikki käyttöohjeessa olevat turvavaroitukset ja ohjeet. Varoitusten ja ohjeiden noudattamisen laiminlyöminen voi johtaa

sähköiskuun, tulipaloon ja/tai vakavaan tapaturmaan.



### HUOMAUTUS:

Käytä vain tuotteen mukana toimitettua akkua. Käytä vain QC80/40-C80-latureita BLi- ja 40-B-sarjan akkujen lataamiseen.

## Käyttö

### Akku



**VAROITUS:** Lue ja sisäistä turvallisuutta käsittelevä luku ennen akun käyttöä. Lue myös akun ja akkulaturin käyttöohje niin, että ymmärrät sen sisällön.

Säilytä akku ja laturi oikeassa lämpötilassa.

	Ympäristön lämpötila
Akun käyttö	5 °C - 40 °C / 41 °F - 104 °F

	Ympäristön lämpötila
Akun lataaminen	5 °C - 40 °C / 41 °F - 104 °F

### Akun tila

Näyttö osoittaa akun varaustason ja mahdolliset akkuun liittyvät ongelmat.

(Kuva 2)  
(Kuva 3)

LED-merkkivalo	Akun varaustila	
	BLi10, BLi20	40-B70, 40-B140
4 merkkivaloa palaa	–	Akun varaustaso on 76–100 %.
3 merkkivaloa palaa	Akun varaustaso on 76–100 %.	Akun varaustaso on 51–75 %.
2 merkkivaloa palaa	Akun varaustaso on 51–75 %.	Akun varaustaso on 26–50 %.
1 merkkivalo palaa	Akun varaustaso on 26–50 %.	Akun varaustaso on 6–25 %.
1 merkkivalo vilkkuu	Akun varaustaso on 0–25 %.	Akun varaustaso on 0–5%.

## Akun lataaminen

Lataa akku, jos sitä käytetään ensimmäisen kerran. Uuden akun varaus on vain 30 %.



**HUOMAUTUS:** Liitä laturi pistorasiaan, jonka jännite ja taajuus ovat tyyppikilven mukaisia.

Akku ei lataudu, jos akun lämpötila on yli 50 °C / 122 °F.

1. Liitä virtajohto laturiin.

2. Liitä laturi maadoitettuun pistorasiaan. Latauksen merkkivalo vilkkuu kerran. (Kuva 4) (Kuva 5)
3. Kytke akku akkulaturiin. Latauksen merkkivalo syttyy. Lataa akkua enintään 24 tuntia. (Kuva 6) (Kuva 7)
4. Paina akun merkkivalopainiketta. Jos kaikki merkkivalot syttyvät, akku on ladattu täyteen.
5. Irrota laturi pistorasiasta vetämällä sähköpistokkeesta. Älä vedä virtajohdosta.
6. Irrota akku akkulaturista.

## Tarvikkeet

### Laitteeseen hyväksytyt akut

Akku	40-B70	40-B140
Tyyppi	Litiumioni	Litiumioni
Akun kapasiteetti, Ah	Katso akun tyyppikilpi	Katso akun tyyppikilpi
Nimellisjännite, V	36	36
Paino, kg	0,8	1,25

Akku	Malli						
	110iL	120iTK4 P	120iTK4 H	120iTK4-PH	215iL	215iHD45	120i
40-B70	X	X	X	X	X	X	
40-B140					X		X

## Sommaire

Déclaration.....	13	Utilisation.....	13
Consignes de sécurité relatives à l'utilisation de la batterie.....	13	Accessoires.....	14

## Déclaration

Cette brochure est utilisée pour ajouter les types de batteries 40-B70 et 40-B140.

### PRÉSENTATION DU PRODUIT

(Fig. 1)

1. Batterie
2. Indicateur LED d'état de charge
3. LED d'avertissement
4. Indicateur de batterie

## Consignes de sécurité relatives à l'utilisation de la batterie



### AVERTISSEMENT:

lisez toutes les consignes de sécurité et toutes les instructions du manuel d'utilisation. Le non-respect des consignes et des instructions

peut être à l'origine d'un choc électrique, d'un incendie et/ou de blessures graves.



### REMARQUE:

n'utilisez pas d'autres batteries que celle fournie pour votre produit. Utilisez uniquement des chargeurs QC80/40-C80 lorsque vous chargez des batteries des séries BLi et 40-B.

## Utilisation

### Batterie



**AVERTISSEMENT:** assurez-vous de lire et de comprendre le chapitre dédié à la sécurité avant d'utiliser la batterie. Assurez-vous également de lire et comprendre le manuel d'utilisation de la batterie et du chargeur de batterie.

Maintenez la batterie et le chargeur de batterie à des températures ambiantes correctes.

	Température ambiante
Fonctionnement de la batterie	5 °C-40 °C / 41 °F-104 °F

	Température ambiante
Charge de la batterie	5 °C-40 °C / 41 °F-104 °F

### État de la batterie

L'écran indique l'état de charge ainsi que tout problème éventuel lié à la batterie.

(Fig. 2)

(Fig. 3)

Témoin LED	État de la batterie (état de charge)	
	BLi10, BLi20	40-B70, 40-B140
4 voyants LED sont allumés	N/A	La batterie est chargée à 76 % - 100 %.
3 voyants LED sont allumés	La batterie est chargée à 76 % - 100 %.	La batterie est chargée à 51 % - 75 %.
2 voyants LED sont allumés	La batterie est chargée à 51 % - 75 %.	La batterie est chargée à 26 % - 50 %.
1 voyant LED est allumé	La batterie est chargée à 26 % - 50 %.	La batterie est chargée à 6 % - 25 %.

Témoin LED	État de la batterie (état de charge)	
	BLI10, BLI20	40-B70, 40-B140
1 voyant LED clignote	La batterie est chargée à 0 % - 25 %.	La batterie est chargée à 0 % - 5 %.

## Pour charger la batterie

chargez la batterie si vous l'utilisez pour la première fois. Une batterie neuve n'est chargée qu'à 30 %.



**REMARQUE:** branchez le chargeur de batterie sur une prise de courant à la tension et à la fréquence indiquées sur la plaque signalétique.

La batterie ne charge pas si la température de la batterie est supérieure à 50 °C/122 °F.

1. Branchez le cordon d'alimentation sur le chargeur de batterie.

2. Branchez le chargeur de batterie sur une prise de courant mise à la terre. La LED de charge clignote une fois. (Fig. 4) (Fig. 5)
3. Insérez la batterie dans le chargeur de batterie. La LED de charge s'allume. Chargez la batterie pendant 24 heures au maximum. (Fig. 6) (Fig. 7)
4. Appuyez sur le bouton d'indicateur de batterie. Si tous les témoins LED s'allument, la batterie est complètement chargée.
5. Tirez sur la prise électrique pour débrancher le chargeur de batterie de la prise de courant. Ne tirez pas le cordon d'alimentation.
6. Dégagez la batterie du chargeur de batterie.

## Accessoires

### Batteries homologuées pour le produit

Batterie	40-B70	40-B140
Type	Lithium-ion	Lithium-ion
Capacité de la batterie, Ah	Reportez-vous à l'autocollant de capacité de la batterie	Reportez-vous à l'autocollant de capacité de la batterie
Tension nominale, V	36	36
Poids, lb/kg	0,8	1,25

Batterie	Modèle						
	110iL	120iTK4-P	120iTK4-H	120iTK4-PH	215iL	215iHD45	120i
40-B70	X	X	X	X	X	X	
40-B140					X		X

## Sommario

Dichiarazione.....	15	Utilizzo.....	15
Sicurezza batterie.....	15	Accessori.....	16

## Dichiarazione

Questo opuscolo viene utilizzato per aggiungere i tipi di batteria 40-B70 e 40-B140.

### PANORAMICA DEL PRODOTTO

(Fig. 1)

1. Batteria
2. Indicatore LED per lo stato di carica
3. LED di avvertimento
4. Pulsante indicatore dello stato della batteria

## Sicurezza batterie



### AVVERTENZA:

Leggere tutte le avvertenze di sicurezza e tutte le istruzioni riportate nel manuale dell'operatore. La mancata osservanza delle avvertenze e delle istruzioni può dare luogo a scosse elettriche, incendi e/o gravi lesioni.



### ATTENZIONE:

Non utilizzare una batteria diversa da quella fornita per il prodotto. Utilizzare esclusivamente i caricabatterie QC80/40-C80 per ricaricare le batterie serie BLi e 40-B.

## Utilizzo

### Batteria



**AVVERTENZA:** Leggere e comprendere il capitolo sulla sicurezza prima di utilizzare la batteria. Leggere e comprendere il manuale operatore della batteria e del caricabatterie.

Mantenere la batteria e il caricabatterie a una temperatura ambiente adeguata.

	Temperatura ambiente
Funzionamento della batteria	5 °C-40 °C / 41 °F-104 °F

	Temperatura ambiente
Caricamento della batteria	5 °C-40 °C / 41 °F-104 °F

### Stato della batteria

Il display mostra lo stato di carica e se sussistono problemi con la batteria.

(Fig. 2)

(Fig. 3)

Spia LED	Stato della batteria (stato di carica)	
	BLi10, BLi20	40-B70, 40-B140
4 LED sono accesi	N/D	La batteria è carica al 76% - 100%.
3 LED sono accesi	La batteria è carica al 76% - 100%.	La batteria è carica al 51% - 75%.
2 LED sono accesi	La batteria è carica al 51% - 75%.	La batteria è carica al 26% - 50%.
1 LED è acceso	La batteria è carica al 26% - 50%.	La batteria è carica al 6% - 25%.
1 LED lampeggia	La batteria è carica al 0% - 25%.	La batteria è carica al 0% - 5%.

## Ricarica della batteria

È necessario caricare la batteria prima di utilizzarla per la prima volta. Una batteria nuova è carica solo al 30 %.



**ATTENZIONE:** Collegare il caricabatterie a una presa di corrente con la tensione e la frequenza indicate sulla targhetta dati di funzionamento.

La batteria non si carica se la sua temperatura è superiore a 50 °C/122 °F.

1. Collegare il cavo di alimentazione al caricabatterie.
2. Collegare il caricabatterie a una presa di corrente con messa a terra. Il LED di carica lampeggia una volta. (Fig. 4) (Fig. 5)

3. Collegare la batteria al caricabatterie. Il LED di carica si accende. Caricare la batteria per massimo 24 ore. (Fig. 6) (Fig. 7)
4. Premere il pulsante della spia della batteria; se tutte le spie LED si accendono, la batteria è completamente carica.
5. Estrarre la spina di alimentazione per scollegare il caricabatterie dalla presa di corrente. Non tirare il cavo di alimentazione.
6. Rimuovere la batteria dal caricabatterie.

## Accessori

### Batterie approvate per il prodotto

Batteria	40-B70	40-B140
Tipo	Ioni di litio	Ioni di litio
Capacità batteria, Ah	Fare riferimento alla decalcomania dei valori nominali della batteria	Fare riferimento alla decalcomania dei valori nominali della batteria
Tensione nominale, V	36	36
Peso, lb/kg	0,8	1,25

Batteria	Modello						
	110iL	120iTK4-P	120iTK4-H	120iTK4-PH	215iL	215iHD45	120i
40-B70	X	X	X	X	X	X	
40-B140					X		X



## Inhoud

Verklaring.....	17	Werking.....	17
Veiligheid bij accu's.....	17	Accessoires.....	18

## Verklaring

Deze folder wordt gebruikt om een accutype van 40-B70 en 40-B140 toe te voegen.

### PRODUCTOVERZICHT

(Fig. 1)

1. Accu
2. Led-indicator voor de laadstatus
3. Waarschuwings-led
4. Accu-indicatielknop

## Veiligheid bij accu's



### WAARSCHUWING:

Lees alle veiligheidswaarschuwingen en alle instructies in de gebruikershandleiding. Het niet opvolgen van de waarschuwingen

en instructies kan leiden tot elektrische schokken, brand en/of ernstig letsel.



### OPGELET:

Gebruik geen andere accu dan die bij uw product is geleverd. Gebruik uitsluitend QC80/40-C80-laders wanneer u accu's uit de BLi-serie en 40-B-serie oplaadt.

## Werking

### Accu



**WAARSCHUWING:** Zorg dat u het hoofdstuk over veiligheid hebt gelezen en begrepen voordat u de accu gebruikt. Zorg er ook voor dat u de bedieningshandleiding bij de accu en de acculader hebt gelezen en begrepen.

Houd de accu en de acculader in de correcte omgevingstemperaturen.

	Omgevingstemperatuur
Accu gebruiken	5 °C-40 °C / 41 °F-104 °F

	Omgevingstemperatuur
Accu laden	5 °C-40 °C / 41 °F-104 °F

### Accustatus

Het display toont de laadstatus en geeft aan of er problemen zijn met de accu.

(Fig. 2)

(Fig. 3)

Led-indicator	Accustatus (laadstatus)	
	BLi10, BLi20	40-B70, 40-B140
4 leds branden	N.v.t.	De accu is 76% - 100% opgeladen.
3 leds branden	De accu is 76% - 100% opgeladen.	De accu is 51% - 75% opgeladen.
2 leds branden	De accu is 51% - 75% opgeladen.	De accu is 26% - 50% opgeladen.
1 led brandt	De accu is 26% - 50% opgeladen.	De accu is 6% - 25% opgeladen.
1 led knippert	De accu is 0% - 25% opgeladen.	De accu is 0% - 5% opgeladen.

## De accu opladen

Laad de accu op als u deze voor de eerste keer gebruikt. Een nieuwe accu is slechts 30% opgeladen.



**OPGELET:** Sluit de acculader aan op een stopcontact waarvan de spanning en frequentie overeenkomen met de specificaties op het productplaatje.

De accu wordt niet opgeladen als de temperatuur van de accu hoger is dan 50 °C/122 °F.

1. Sluit de voedingskabel aan op de acculader.

2. Sluit de acculader aan op een geaard stopcontact. De oplaadled knippert 1 keer. (Fig. 4) (Fig. 5)
3. Sluit de accu aan op de acculader. De oplaadled gaat branden. Laad de accu max. 24 uur op. (Fig. 6) (Fig. 7)
4. Druk op de accu-indicatielampjes, wanneer alle led-indicatielampjes branden, is de accu volledig geladen.
5. Haal de stekker uit het stopcontact om de acculader van het stopcontact los te koppelen. Trek niet aan de voedingskabel.
6. Haal de accu uit de acculader.

---

## Accessoires

---

### Goedgekeurde accu's voor het product

Accu	40-B70	40-B140
Type	Lithium-ion	Lithium-ion
Accucapaciteit, Ah	Raadpleeg het plaatje met de accu-gegevens	Raadpleeg het plaatje met de accu-gegevens
Nominale spanning, V	36	36
Gewicht, lb/kg	0,8	1,25

Accu	Model						
	110iL	120iTK4-P	120iTK4-H	120iTK4-PH	215iL	215iHD45	120i
40-B70	X	X	X	X	X	X	
40-B140					X		X

# INNHold

Utsagn.....	19	Drift.....	19
Batterisikkerhet.....	19	Tilbehør.....	20

## Utsagn

Dette heftet inneholder informasjon om bruk av batteritypene 40-B70 og 40-B140.

### PRODUKTOVERSIKT

(Fig. 1)

1. Batteri
2. LED-lampe for ladestatus
3. Varsellampe
4. Batteriindikatorknapp

## Batterisikkerhet



### ADVARSEL:

Les alle sikkerhetsadvarsler og alle instruksjoner i brukerhåndboken. Hvis du ikke overholder advarslene og instruksjonene, kan dette

føre til elektrisk støt, brann og/eller alvorlig personskaade.



**OBS:** Ikke bruk noe annet batteri enn det som ble levert med produktet. Bruk bare QC80/40-C80-ladere når du lader batterier i BLi- og 40-B-serien.

## Drift

### Batteri



**ADVARSEL:** Les og forstå kapittelet om sikkerhet før du bruker batteriet. Les og forstå bruksanvisningen for batteriet og batteriladeren.

Batteriet og batteriladeren må oppbevares i riktig omgivelsestemperatur.

	Omgivelsestemperatur
Bruk av batteriet	5 °C–40 °C / 41 °F–104 °F

	Omgivelsestemperatur
Lade batteriet	5 °C–40 °C / 41 °F–104 °F

### Batteristatus

Displayet viser ladestatusen og eventuelle problemer med batteriet.

(Fig. 2)

(Fig. 3)

LED-indikator	Batteristatus (ladestatus)	
	BLI10, BLI20	40-B70, 40-B140
4 LED-lamper lyser	Ikke tilgjengelig	Batteriet er 76–100 % ladet.
3 LED-lamper lyser.	Batteriet er 76–100 % ladet.	Batteriet er 51–75 % ladet.
2 LED-lamper lyser.	Batteriet er 51–75 % ladet.	Batteriet er 26–50 % ladet.
1 LED-lampe lyser.	Batteriet er 26–50 % ladet.	Batteriet er 6–25 % ladet.
1 LED-lampe blinker.	Batteriet er 0–25 % ladet.	Batteriet er 0–5% ladet.

## Slik lader du batteriet

Hvis det er første gang du bruker batteriet, må du lade det. Et nytt batteri er bare 30 % ladet.



**OBS:** Koble batteriladeren til et strømuttak med den spenningen og frekvensen som er angitt på typeskiltet.

Batteriet lades ikke hvis batteritemperaturen er på over 50 °C / 122 °F.

1. Koble strømledningen til batteriladeren.
2. Koble batteriladeren til en jordet stikkontakt. Ladelampen blinker én gang. (Fig. 4) (Fig. 5)
3. Koble batteriet til batteriladeren. Ladelampen slås på. Lad batteriet i maks. 24 timer. (Fig. 6) (Fig. 7)
4. Trykk på batteriindikatorknappen. Hvis alle LED-indikatorene lyser, er batteriet fulladet.
5. Trekk i støpselet for å ta batteriladeren ut av strømuttaket. Ikke dra i ledningen.
6. Fjern batteriet fra batteriladeren.

---

## Tilbehør

---

## Godkjente batterier til produktet

Batteri	40-B70	40-B140
Type	Litium-ion	Litium-ion
Batterikapasitet, Ah	Se etiketten for batterikapasitet	Se etiketten for batterikapasitet
Nominell spenning, V	36	36
Vekt, lb/kg	0,8	1,25

Batteri	Modell						
	110iL	120iTK4-P	120iTK4-H	120iTK4-PH	215iL	215iHD45	120i
40-B70	X	X	X	X	X	X	
40-B140					X		X

# ÍNDICE

Declaração.....	21	Funcionamento.....	21
Segurança da bateria.....	21	Acessórios.....	22

## Declaração

Este folheto é utilizado para adicionar um tipo de bateria da gama 40-B70 e 40-B140.

### VISTA GERAL DO PRODUTO

(Fig. 1)

1. Bateria
2. Indicador LED do estado de carga
3. LED de aviso
4. Botão indicador da bateria

## Segurança da bateria



### ATENÇÃO:

Leia todos os avisos de segurança e todas as instruções no manual do utilizador. O incumprimento dos avisos e das instruções

poderá resultar em choques elétricos, incêndios e/ou ferimentos graves.



### CUIDADO:

Não utilize outra bateria que não a fornecida para o seu produto. Utilize apenas carregadores QC80/40-C80 para carregar baterias da série BLi e 40-B.

## Funcionamento

### Bateria



**ATENÇÃO:** Certifique-se de que lê e compreende o capítulo sobre segurança antes de utilizar a bateria. Certifique-se de que lê e compreende o manual do utilizador da bateria e do carregador de bateria.

Mantenha a bateria e o respetivo carregador de bateria a temperaturas ambiente corretas.

	Temperatura ambiente
Utilização da bateria	5 °C–40 °C/41 °F–104 °F

	Temperatura ambiente
Carregamento da bateria	5 °C–40 °C/41 °F–104 °F

### Estado da bateria

O visor apresenta o estado de carga e a existência de problemas com a bateria.

(Fig. 2)

(Fig. 3)

Indicador LED	Estado da bateria (estado de carga)	
	BLI10, BLI20	40-B70, 40-B140
4 luzes LED ligadas	N/A	A bateria tem uma carga entre 76% e 100%.
3 luzes LED ligadas	A bateria tem uma carga entre 76% e 100%.	A bateria tem uma carga entre 51% e 75%.
2 luzes LED ligadas	A bateria tem uma carga entre 51% e 75%.	A bateria tem uma carga entre 26% e 50%.
1 luz LED ligada	A bateria tem uma carga entre 26% e 50%.	A bateria tem uma carga entre 6% e 25%.

Indicador LED	Estado da bateria (estado de carga)	
	BLI10, BLI20	40-B70, 40-B140
1 luz LED está intermitente	A bateria tem uma carga entre 0% e 25%.	A bateria tem uma carga entre 0% e 5%.

### Carregar a bateria

Carregue a bateria se se tratar da primeira vez que a utiliza. Uma bateria nova tem apenas 30% de carga.



**CUIDADO:** Ligue o carregador de bateria a uma tomada de alimentação com a tensão e a frequência especificadas na etiqueta de tipo.

A bateria não carrega se a respetiva temperatura for superior a 50 °C (122 °F).

1. Ligue o cabo de alimentação ao carregador de bateria.

2. Ligue o carregador de bateria a uma tomada de alimentação com ligação à terra. O LED de carregamento pisca uma vez. (Fig. 4) (Fig. 5)
3. Ligue a bateria ao carregador de bateria. O LED de carregamento acende-se. Carregue a bateria no máximo durante 24 horas. (Fig. 6) (Fig. 7)
4. Prima o botão indicador da bateria; se todos os indicadores LED se acenderem, a bateria está totalmente carregada.
5. Puxe a ficha de alimentação para desligar o carregador de bateria da tomada de alimentação. Não puxe o cabo de alimentação.
6. Retire a bateria do carregador da bateria.

## Acessórios

### Baterias aprovadas para o produto

Bateria	40-B70	40-B140
Tipo	lões de lítio	lões de lítio
Capacidade da bateria, Ah	Consulte o dístico de classificação da bateria	Consulte o dístico de classificação da bateria
Tensão nominal, V	36	36
Peso, lb / kg	0,8	1,25

Bateria	Modelo						
	110iL	120iTK4-P	120iTK4-H	120iTK4-PH	215iL	215iHD45	120i
40-B70	X	X	X	X	X	X	
40-B140					X		X

## Innehåll

Meddelande.....	23	Drift.....	23
Batterisäkerhet.....	23	Tillbehör.....	24

## Meddelande

Den här broschyren används för att lägga till batterityperna 40-B70 och 40-B140.

### PRODUKTÖVERSIKT

(Fig. 1)

1. Batteri
2. Indikatorlampa för laddningsstatus
3. Varningslampa
4. Knappen Batterinivåindikator

## Batterisäkerhet



**VARNING:** Läs alla säkerhetsvarningar och alla instruktioner i användarhandboken. Om du inte följer varningarna och instruktionerna kan det leda

till elektriska stötar, brand och/eller allvarlig skada.



### OBSERVERA:

Använd inte andra batterier än de som medföljde produkten. Använd endast QC80/40-C80-laddare när du laddar Bli- och 40-B-batterier.

## Drift

### Batteri



**VARNING:** Läs och förstå säkerhetskapitlet innan du använder batteriet. Läs noga igenom bruksanvisningen som medföljer batteriet och batteriladdaren.

Förvara batteriet och batteriladdaren i rätt omgivningstemperatur.

	Omgivningstemperatur
Användning av batteri	5 °C–40 °C

	Omgivningstemperatur
Laddning av batteri	5 °C–40 °C

### Batteristatus

Displayen visar laddningsstatusen och om det föreligger problem med batteriet.

(Fig. 2)

(Fig. 3)

LED-kontrollampa	Batteristatus (laddningsstatus)	
	Bli10, Bli20	40-B70, 40-B140
Fyra lysdioder lyser	Ej tillämpligt	Batteriet är 76 %–100 % laddat.
Tre lysdioder lyser	Batteriet är 76 %–100 % laddat.	Batteriet är 51 %–75 % laddat.
Två lysdioder lyser	Batteriet är 51 %–75 % laddat.	Batteriet är 26 %–50 % laddat.
En lysdiod lyser	Batteriet är 26 %–50 % laddat.	Batteriet är 6 %–25 % laddat.
En lysdiod blinkar	Batteriet är 0%–25 % laddat.	Batteriet är 0 %–5 % laddat.

## Ladda batteriet

Ladda batteriet om det är första gången du använder det. Ett nytt batteri är endast 30 % laddat.



**OBSERVERA:** Anslut batteriladdaren till den spänning och frekvens som anges på typskylten.

Batteriet laddas inte om batteritemperaturen överstiger 50 °C.

1. Anslut strömkabeln till batteriladdaren.

2. Anslut batteriladdaren till ett jordat nätuttag. Laddningslampan blinkar en gång. (Fig. 4) (Fig. 5)
3. Anslut batteriet till batteriladdaren. Den gröna lampan tänds. Ladda batteriet i högst 24 timmar. (Fig. 6) (Fig. 7)
4. Tryck på batteriindikatorknappen. Om alla kontrollampor tänds är batteriet fulladdat.
5. Dra ut nätkontakten för att koppla bort batteriladdaren från nätuttaget. Dra inte i nätsladden.
6. Ta ut batteriet ur batteriladdaren.

## Tillbehör

## Godkända batterier för produkten

Batteri	40-B70	40-B140
Typ	Litiumjonbatteri	Litiumjonbatteri
Batterikapacitet, Ah	Se batteritypskylten	Se batteritypskylten
Nominell spänning, V	36	36
Vikt, lb/kg	0,8	1,25

Batteri	Modell						
	110iL	120iTK4-P	120iTK4-H	120iTK4-PH	215iL	215iHD45	120i
40-B70	X	X	X	X	X	X	
40-B140					X		X



## Obsah

Prohlášení.....	25	Provoz.....	25
Bezpečnostní pokyny týkající se akumulátorů.....	25	Příslušenství.....	26

## Prohlášení

Tento leták přidává baterii typu 40-B70 a 40-B140.

### POPIS VÝROBKU

(Obr. 1)

1. Baterie
2. Kontrolka LED stavu nabití
3. Výstražná kontrolka LED
4. Tlačítko ukazatele stavu baterie

## Bezpečnostní pokyny týkající se akumulátorů



### VÝSTRAHA:

Pozorně

si přečtěte všechna bezpečnostní upozornění a pokyny v návodu k obsluze. Při nedodržení varování a pokynů může dojít

k úrazu elektrickým proudem, požáru nebo vážnému zranění.



### VAROVÁNÍ:

Nepoužívejte baterii, která nebyla dodána s výrobkem. Při nabíjení baterii řady BLi a 40-B použijte výhradně nabíječky QC80/40-C80.

## Provoz

### Baterie



**VÝSTRAHA:** Než začnete s baterií pracovat, přečtěte si důkladně kapitolu o bezpečnosti. Přečtěte si důkladně návod k používání baterie a nabíječky baterií.

Baterii i nabíječku skladujte za správné okolní teploty.

	Okolní teplota
Provoz baterie	5–40 °C

	Okolní teplota
Nabíjení baterie	5–40 °C

### Stav baterie

Displej ukazuje stav nabití a zda došlo k problémům s baterií.

(Obr. 2)

(Obr. 3)

Kontrolka LED	Stav baterie (stav nabití)	
	BLi10, BLi20	40-B70, 40-B140
Svítil 4 kontrolky LED	Není k dispozici	Baterie je nabitá na 76–100 %.
Svítil 3 kontrolky LED	Baterie je nabitá na 76–100 %.	Baterie je nabitá na 51–75 %.
Svítil 2 kontrolky LED	Baterie je nabitá na 51–75 %.	Baterie je nabitá na 26–50 %.
Svítil 1 kontrolka LED	Baterie je nabitá na 26–50 %.	Baterie je nabitá na 6–25 %.
Bliká 1 kontrolka LED	Baterie je nabitá na 0–25 %.	Baterie je nabitá na 0–5 %.

### Nabití baterie

Před prvním použitím baterii nabijte. Nová baterie je nabitá pouze na 30 %.



**VAROVÁNÍ:** Nabíječku baterií zapojte do zásuvky s hodnotami napětí a frekvence, které jsou uvedené na typovém štítku.

Baterie se nenabíjí, pokud je teplota baterie vyšší než 50 °C.

1. Připojte k nabíječce baterií napájecí kabel.
2. Zapojte nabíječku baterií do uzemněné zásuvky. Kontrolka LED nabíjení jednou blikne. (Obr. 4) (Obr. 5)
3. Připojte baterii k nabíječce baterií. Rozsvítí se kontrolka LED dobíjení. Baterii nabíjejte maximálně po dobu 24 hodin. (Obr. 6) (Obr. 7)
4. Stiskněte tlačítko ukazatele stavu baterie. Pokud se rozsvítí všechny kontrolky LED, baterie je plně nabitá.
5. Vytažením napájecí zástrčky odpojte nabíječku baterií z elektrické zásuvky. Netahejte za napájecí kabel.
6. Vyjměte baterii z nabíječky.

---

## Příslušenství

---

### Baterie schválené pro výrobek

Baterie	40-B70	40-B140
Typ	Lithium-iontová	Lithium-iontová
Kapacita baterie, Ah	Viz typový štítek baterie	Viz typový štítek baterie
Jmenovité napětí, V	36	36
Hmotnost, kg	0,8	1,25

Baterie	Model						
	110iL	120iTK4-P	120iTK4-H	120iTK4-PH	215iL	215iHD45	120i
40-B70	X	X	X	X	X	X	
40-B140					X		X

## Sisukord

Teade.....	27	Töö.....	27
Aku ohutus.....	27	Lisavarustus.....	28

## Teade

Seda infolehte kasutatakse akutüüpide 40-B70 ja 40-B140 paigaldamiseks.

### TOOTE TUTVUSTUS

(Joon. 1)

1. Aku
2. Laadimisoleku LED-märgutuli
3. LED-hoiatustuli
4. Akunäidiku nupp

## Aku ohutus



### HOIATUS:

Lugege läbi kõik kasutusjuhendis esitatud ohutusalsed hoiatused ja juhised. Hoiatuste ja juhiste eiramine võib põhjustada elektrilöögi, tulekahju ja/või raskeid vigastusi.

tarnekomplekti kuuluvat akut. BLi seeria ja 40-B seeria asendusakude laadimiseks kasutage ainult QC80/40-C80 laadijaid.



### ETTEVAATUST:

Kasutage ainult seadme

## Töö

### Aku



**HOIATUS:** Enne aku kasutamist lugege läbi ohutuspeatükk ja veenduge, et kogu teave on arusaadav. Lugege läbi aku ja akulaadija kasutusjuhend ning veenduge, et kogu teave on arusaadav.

Hoidke akut ja akulaadijat õigel õhutemperatuuril.

	Õhutemperatuur
Aku kasutamine	5 °C...40 °C

	Õhutemperatuur
Aku laadimine	5 °C...40 °C

### Aku olek

Ekraanil kuvatakse teave aku laetustaseme ja mistahes akuga seotud probleemide kohta.

(Joon. 2)  
(Joon. 3)

LED-märgutuli	Aku olek (laetustase)	
	BLI10, BLI20	40-B70, 40-B140
Pöleb 4 LED-tuld	–	Aku on 76–100% laetud.
Pöleb 3 LED-tuld	Aku on 76–100% laetud.	Aku on 51–75% laetud.
Pöleb 2 LED-tuld	Aku on 51–75% laetud.	Aku on 26–50% laetud.
Pöleb 1 LED-märgutuli	Aku on 26–50% laetud.	Aku on 6–25% laetud.
1 LED-märgutuli vilgub	Aku on 0–25% laetud.	Aku on 0–5% laetud.

## Aku laadimine

Enne aku esimest kasutuskorda laadige aku täis. Uue aku laetustase on ainult 30%.



**ETTEVAATUST:** Ühendage akulaadija tüübisildil näidatud pinge ja sagedusega pistikupessa.

- Ühendage aku akulaadijaga. Süttib laadimist tähistav LED-tuli. Ärge laadige akut kauem kui 24 tundi. (Joon. 6) (Joon. 7)
- Vajutage akunäidiku nuppu. Kui kõik LED-märgutuled süttivad, on aku täis laetud.
- Akulaadija eemaldamiseks voolüüdvõrgust tõmmake toitepistik pistikupesast välja. Ära tõmba toitejuhet.
- Eemaldage aku laadijast.

Akut ei laeta, kui aku temperatuur on üle 50 °C.

- Ühendage toitepistik akulaadijaga.
- Ühendage akulaadija maandatud pistikupessa. Laadimise LED-tuli vilgub ühe korra. (Joon. 4) (Joon. 5)

## Lisavarustus

### Seadmes kasutamiseks heakskiidetud akud

Aku	40-B70	40-B140
Tüüp	Liitiumioonaku	Liitiumioonaku
Aku mahtuvus, Ah	Vt aku andmete kleebist	Vt aku andmete kleebist
Nimipinge, V	36	36
Kaal, kg	0,8	1,25

Aku	Mudel						
	110iL	120iTK4-P	120iTK4-H	120iTK4-PH	215iL	215iHD45	120i
40-B70	X	X	X	X	X	X	
40-B140					X		X

## Sadržaj

Izjava.....	29	Rad.....	29
Sigurnost baterije.....	29	Dodaci.....	30

## Izjava

Ovom brošurom se dodaju vrste baterija 40-B70 i 40-B140.

### PREGLED PROIZVODA

(Sl. 1)

1. Baterija
2. LED indikator stanja punjenja
3. LED za upozorenje
4. Gumb indikatora baterije

## Sigurnost baterije



### UPOZORENJE:

Pročitajte sva sigurnosna upozorenja i sve upute u ovom korisničkom priručniku. Nepridržavanje upozorenja i uputa može

uzrokovati strujni udar, požar i/ili teške ozljede.



### OPREZ:

Upotrebljavajte isključivo bateriju isporučenu uz proizvod. Za punjenje baterija iz serija BLi i 40-B koristite isključivo QC80/40-C80 punjače.

## Rad

### Baterija



**UPOZORENJE:** Prije upotrebe baterije pročitajte i usvojite poglavlje o sigurnosti. Pročitajte i usvojite korisnički priručnik za bateriju i punjač baterije.

Bateriju i punjač čuvajte na ispravnoj temperaturi okoline.

	Temperatura okoline
Rad baterije	5 °C – 40 °C / 41 °F – 104 °F

	Temperatura okoline
Punjenje baterije	5 °C – 40 °C / 41 °F – 104 °F

### Status baterije

Na zaslonu se prikazuje stanje napunjenosti te postoje li problemi s baterijom.

(Sl. 2)

(Sl. 3)

LED indikator	Stanje baterije (stanje napunjenosti)	
	BLi10, BLi20	40-B70, 40-B140
Uključena su četiri LED indikatora	N/D	Baterija je napunjena 76% – 100%.
Uključena su tri LED indikatora	Baterija je napunjena 76% – 100%.	Baterija je napunjena 51% – 75%.
Uključena su dva LED indikatora	Baterija je napunjena 51% – 75%.	Baterija je napunjena 26% – 50%.
Uključen je jedan LED indikator	Baterija je napunjena 26% – 50%.	Baterija je napunjena 6% – 25%.
Trepće jedna LED žaruljica	Baterija je napunjena 0% – 25%.	Baterija je napunjena 0% – 5%.

## Zamjena baterije

Napunite bateriju pri prvoj upotrebi. Nova je baterija napunjena samo 30%.



**OPREZ:** Spojite punjač baterije samo na strujnu utičnicu s naponom i frekvencijom koji su navedeni na natpisnoj pločici.

Baterija se neće puniti ako je njezina temperatura veća od 50 °C / 122 °F.

1. Prikjučite punjač baterije na strujnu utičnicu.
2. Punjač baterije priključite na uzemljenu strujnu utičnicu. LED indikator punjenja zatreptat će jedanput. (Sl. 4) (Sl. 5)

3. Priključite bateriju na punjač baterije. Uključuje se LED indikator punjenja. Bateriju punite najdulje 24 sata. (Sl. 6) (Sl. 7)
4. Pritisnite gumb indikatora baterije kad svijetle svi LED indikatori – baterija je potpuno napunjena.
5. Za odvajanje punjača baterije od strujne utičnice izvucite njegov strujni utikač. Nemojte povlačiti kabel za napajanje.
6. Izvadite bateriju iz punjača baterije.

## Dodaci

### Baterije odobrene za proizvod

Baterija	40-B70	40-B140
Vrsta	Litij-ion	Litij-ion
Kapacitet baterije, Ah	Pogledajte nazivnu naljepnicu baterije	Pogledajte nazivnu naljepnicu baterije
Nazivni napon, V	36.	36.
Težina, lb/kg	0,8	1,25

Baterija	Model						
	110iL	120iTK4-P	120iTK4-H	120iTK4-PH	215iL	215iHD45	120i
40-B70	X	X	X	X	X	X	
40-B140					X		X

# TARTALOMJEGYZÉK

Nyilatkozat.....	31	Üzemeltetés.....	31
Az akkumulátorral kapcsolatos biztonsági előírások.....	31	Tartozékok.....	32

## Nyilatkozat

Ez a tájékoztató 40-B70 és 40-B140 akkumulátortípusok hozzáadásával bővült.

### A TERMÉK ÁTTEKINTÉSE

(ábra 1)

1. Akkumulátor
2. A töltöttségi állapotot jelző LED indikátor
3. Figyelmeztető LED
4. Akkumulátorjelző gomb

## Az akkumulátorral kapcsolatos biztonsági előírások



### FIGYELMEZTETÉS:

Olvassa el a használati utasításban található összes biztonsági figyelmeztetést és utasítást. A figyelmeztetések és az utasítások

figyelmén kívül hagyása áramütést, tüzet és/vagy komoly sérülést okozhat.



### VIGYÁZAT:

Ne használjon mást a termékhez mellékelt akkumulátoron kívül. Kizárólag QC80/40-C80 töltőkészülékeket használjon a BLi sorozatú és 40-B sorozatú akkumulátorok töltéséhez.

## Üzemeltetés

### Akkumulátor



**FIGYELMEZTETÉS:** Az akkumulátor használata előtt figyelmesen olvassa el a biztonságról szóló fejezetet. Olvassa el figyelmesen az akkumulátorhoz és az akkumulátortöltőhöz mellékelt használati útmutatót is.

Tartsa az akkumulátort és az akkumulátortöltőt megfelelő környezeti hőmérsékleten.

	Környezeti hőmérséklet
Az akkumulátor használata	5 °C-40 °C/41 °F-104 °F

	Környezeti hőmérséklet
Az akkumulátor feltöltése	5 °C-40 °C/41 °F-104 °F

### Az akkumulátor állapota

A kijelző jelzi az akkumulátor töltöttségét, valamint azt, hogy van-e valami probléma az akkumulátorral.

(ábra 2)  
(ábra 3)

LED jelzőlámpa	Az akkumulátor állapota (töltöttségi állapot)	
	BLI10, BLI20	40-B70, 40-B140
4 LED világít	n.a.	Az akkumulátor töltöttsége 76–100%-os.
3 LED világít	Az akkumulátor töltöttsége 76–100%-os.	Az akkumulátor töltöttsége 51–75%-os.
2 LED világít	Az akkumulátor töltöttsége 51–75%-os.	Az akkumulátor töltöttsége 26–50%-os.

LED jelzőlámpa	Az akkumulátor állapota (töltöttségi állapot)	
	BLI10, BLI20	40-B70, 40-B140
1 LED világít	Az akkumulátor töltöttsége 26–50%-os.	Az akkumulátor töltöttsége 6–25%-os.
1 LED villog	Az akkumulátor töltöttsége 0–25%-os.	Az akkumulátor töltöttsége 0–5%-os.

### Az akkumulátor töltése

Az első használat előtt tölts fel az akkumulátort. Az új akkumulátorok csak 30%-ra vannak feltöltve.



**VIGYÁZAT:** Az akkumulátortöltőt az adattáblán szereplő feszültségű és frekvenciájú tápaljzathoz csatlakoztassa.

50 °C/122 °F feletti hőmérséklet esetén az akkumulátor nem töltődik fel.

1. Csatlakoztassa a tápkábelt az akkumulátortöltőhöz.
2. Csatlakoztassa az akkumulátortöltőt földelt hálózati aljzathoz. A töltést jelző LED egyszer felvillog. (ábra 4) (ábra 5)

3. Csatlakoztassa az akkumulátort a töltőkészülethez. A töltést jelző LED világítani kezd. Az akkumulátort legfeljebb 24 óráig tölts. (ábra 6) (ábra 7)
4. Nyomja meg az akkumulátorjelző gombot. Ha az összes LED jelzőlámpa világít, az akkumulátor teljesen fel van töltve.
5. Húzza ki a tápkábelt, és csatlakoztassa le az akkumulátortöltőt a tápcsatlakozóról. Ne a tápkábelt húzza.
6. Vegye ki az akkumulátort a töltőből.

## Tartozékok

### A termék esetében jóváhagyott akkumulátorok

Akkumulátor	40-B70	40-B140
Típus	Lítium-ion	Lítium-ion
Akkumulátor kapacitása, Ah	Lásd az akkumulátor típuscímkejét	Lásd az akkumulátor típuscímkejét
Névleges feszültség, V	36	36
Tömeg, font/kg	0,8	1,25

Akkumulátor	Típus						
	110iL	120iTK4-P	120iTK4-H	120iTK4-PH	215iL	215iHD45	120i
40-B70	X	X	X	X	X	X	
40-B140					X		X



## TURINYS

Pareiškimas.....	33	Naudojimas.....	33
Akumuliatorių naudojimo sauga.....	33	Priedai.....	34

## Pareiškimas

Šiame lankstinuke pateikiamas akumulatoriaus tipas 40-B70 ir 40-B140.

### GAMINIO APŽVALGA

(Pav. 1)

1. Akumulatorius
2. Įkrovos būsenos šviesos diodas
3. Įspėjamasis šviesos diodas
4. Akumulatoriaus indikacinis mygtukas

## Akumuliatorių naudojimo sauga



### PERSPĖJIMAS:

Perskaitykite visus saugos nurodymus ir instrukcijas, pateiktas naudojimo instrukcijoje. Nesilaikydami įspėjimų ir

instrukcijų galite patirti elektros smūgį, sukelti gaisrą ir (arba) rimtai susižeisti.



**PASTABA:** Naudokite tik kartu su gaminiu pateiktą akumuliatorių. QC80/40-C80 įkroviklius naudokite tik įkraudami „BLi“ ir 40-B serijos akumuliatorius.

## Naudojimas

### Akumulatorius



**PERSPĖJIMAS:** Prieš naudodami akumuliatorių perskaitykite ir supraskite skyrių apie saugą. Perskaitykite ir supraskite akumulatoriaus bei akumulatoriaus įkroviklio naudojimo instrukcijas.

Akumuliatorių ir akumulatoriaus įkroviklį laikykite tinkamoje aplinkos temperatūroje.

	Aplinkos temperatūra
Akumulatoriaus įkrovimas	5 °C–40 °C / 41 °F–104 °F

### Akumulatoriaus būseną

Ekrane rodoma akumulatoriaus įkrovos būseną ir galimos akumulatoriaus problemos.

(Pav. 2)

(Pav. 3)

	Aplinkos temperatūra
Akumulatoriaus veikimas	5 °C–40 °C / 41 °F–104 °F

LED indikatorius lemputė	Akumulatoriaus būseną (įkrovos būseną)	
	BLi10, BLi20	40-B70, 40-B140
Šviečia 4 LED indikatoriai	Netaikoma	Akumulatorius įkrautas 76–100 %.
Šviečia 3 LED indikatoriai	Akumulatorius įkrautas 76–100 %.	Akumulatorius įkrautas 51–75 %.
Šviečia 2 LED indikatoriai	Akumulatorius įkrautas 51–75 %.	Akumulatorius įkrautas 26–50 %.
Šviečia 1 LED indikatorius	Akumulatorius įkrautas 26–50 %.	Akumulatorius įkrautas 6–25 %.
Mirksi 1 LED indikatorius	Akumulatorius įkrautas 0–25 %.	Akumulatorius įkrautas 0–5 %.

## Akumulatoriaus įkrovimas

Jeigu naudojate įrenginį pirmą kartą, įkraukite akumuliatorių. Naujas akumuliatorius įkrautas tik 30 %.



**PASTABA:** Prijunkite akumulatoriaus įkroviklį tik prie nominalių parametrų plokštelėje nurodytos įtamos ir dažnio maitinimo lizdo.

Jei akumulatoriaus temperatūra yra didesnė nei 50 °C (122 °F), jo nepavyks įkrauti.

1. Prijunkite maitinimo laidą prie akumuliatorių įkroviklio.

2. Prijunkite akumulatoriaus įkroviklį prie įžeminto maitinimo lizdo. Įkrovimo LED indikatorius mirksi vieną kartą. (Pav. 4) (Pav. 5)
3. Prijunkite akumuliatorių prie įkroviklio. Įsižiebia įkrovimo šviesos diodas. Akumuliatorių kraukite daugiausia 24 valandas. (Pav. 6) (Pav. 7)
4. Paspauskite akumulatoriaus indikacinį mygtuką; jei užsidega visi LED indikatoriai, akumuliatorius visiškai įkrautas.
5. Ištraukite akumulatoriaus įkroviklį iš maitinimo lizdo. Netraukite už elektros laido.
6. Iš įkroviklio išimkite akumuliatorių.

## Priedai

### Gaminiui patvirtinti akumuliatoriai

Akumuliatorius	40-B70	40-B140
Tipas	Ličio jonų	Ličio jonų
Akumulatoriaus talpa, Ah	Žr. akumulatoriaus nominaliųjų parametrų lipduką	Žr. akumulatoriaus nominaliųjų parametrų lipduką
Nominali įtampa, V	36	36
Svoris, svar. / kg	0,8	1,25

Akumulatorius	Modelis						
	110iL	120iTK4-P	120iTK4-H	120iTK4-PH	215iL	215iHD45	120i
40-B70	X	X	X	X	X	X	
40-B140					X		X

## Saturs

Paziņojums.....	35	Lietošana.....	35
Akumulatora drošība.....	35	Piederumi.....	36

## Paziņojums

Šo bukletu izmanto, lai pievienotu akumulatoru 40-B70 un 40-B140.

### IZSTRĀDĀJUMA PĀRSKATS

(Att. 1)

1. Akumulators
2. Uzlādes stāvokļa gaismas diode
3. Brīdinājuma gaismas diode
4. Akumulatora indikatora poga

## Akumulatora drošība



### BRĪDINĀJUMS:

Izlasiet visus drošības brīdinājumus un norādījumus lietošanas rokasgrāmatā. Neievērojot brīdinājumus un norādījumus,

var rasties elektrotrauma, aizdegšanās un/vai smagas traumas.



### IEVĒROJIET:

Neizmantojiet citu akumulatoru, izņemot jūsu izstrādājumam paredzēto. Izmantojiet lādētājus QC80/40-C80 tikai tad, ja uzlādējat BLi sērijas un 40-B sērijas akumulatorus.

## Lietošana

### Akumulators



**BRĪDINĀJUMS:** Pirms akumulatora lietošanas izlasiet un izprotiet drošības nodaļas norādījumus. Izlasiet akumulatora un akumulatora lādētāja lietošanas rokasgrāmatu un pārliecinieties, ka izprotat to.

Glabājiet akumulatoru un akumulatoru lādētāju pareizā apkārtējās vides temperatūrā.

	<b>Apkārtējās vides temperatūra</b>
Akumulatora uzlāde	5–40 °C/41–104 °F

### Akumulatora statuss

Displejā ir redzams uzlādes līmenis un akumulatora problēmu ziņojumi, ja pastāv problēmas.

(Att. 2)

(Att. 3)

	<b>Apkārtējās vides temperatūra</b>
Akumulatora darbināšana	5–40 °C/41–104 °F

Gaismas diodes indikators	Akumulatora stāvoklis (uzlādes stāvoklis)	
	BLI10, BLI20	40-B70, 40-B140
Deg četras gaismas diodes	NAV PIEEJAMS	Akumulators ir uzlādēts 76–100% apmērā.
Deg trīs gaismas diodes	Akumulators ir uzlādēts 76–100% apmērā.	Akumulators ir uzlādēts 51–75% apmērā.

Gaismas diodes indikators	Akumulatora stāvoklis (uzlādes stāvoklis)	
	BLI10, BLI20	40-B70, 40-B140
Deg divas gaismas diodes	Akumulators ir uzlādēts 51–75% apmērā.	Akumulators ir uzlādēts 26–50% apmērā.
Deg viena gaismas diode	Akumulators ir uzlādēts 26–50% apmērā.	Akumulators ir uzlādēts 6–25% apmērā.
Mirgo viena gaismas diode	Akumulatora ir uzlādēts 0–25% apmērā.	Akumulatora ir uzlādēts 0–5% apmērā.

## Akumulatora uzlāde

Ja akumulatoru lietojat pirmo reizi, uzlādējiet to. Jauns akumulators ir uzlādēts tikai par 30%.



**IEVĒROJIET:** Pievienojiet akumulatora lādētāju kontaktligzdai, kas atbilst datu plāksnītē norādītajam spriegumam un frekvencei.

Akumulators netiks uzlādēts, ja akumulatora temperatūra pārsniedz 50 °C/122 °F.

1. Pievienojiet barošanas kabeli akumulatoru lādētājam.
2. Pieslēdziet akumulatora lādētāju iezemētai barošanas kontaktligzdai. Uzlādes gaismas diode nomirgo vienu reizi. (Att. 4) (Att. 5)
3. Pievienojiet akumulatoru pie lādētāja. Iedegas uzlādes gaismas diode. Akumulatora uzlādes laiks nedrīkst pārsniegt 24 stundas. (Att. 6) (Att. 7)
4. Nospiediet akumulatora indikatora pogu, ja visas gaismas diodes iedegas; akumulators ir pilnībā uzlādēts.
5. Izraujiet barošanas kabeļa kontaktspraudni, lai atvienotu akumulatora lādētāju no barošanas kontaktligzdas. Nevelciet aiz barošanas kabeļa.
6. Izņemiet akumulatoru no lādētāja.

## Piederumi

### Izstrādājumam apstiprinātie akumulatori

Akumulators	40-B70	40-B140
Tips	Litija jonu	Litija jonu
Akumulatora ietilpība, Ah	Skatiet akumulatora datu uzlīmi	Skatiet akumulatora datu uzlīmi
Nominālais spriegums, V	36	36
Svars, mārciņas/kg	0,8	1,25

Akumulators	Modelis						
	110iL	120iTK4-P	120iTK4-H	120iTK4-PH	215iL	215iHD45	120i
40-B70	X	X	X	X	X	X	
40-B140					X		X

# SPIS TREŚCI

Oświadczenie.....	37	Przeznaczenie.....	37
Zasady bezpieczeństwa związane z akumulatorem.....	37	Akcesoria.....	38

## Oświadczenie

Ta ulotka informuje o sposobie instalacji akumulatora typu 40-B70 i 40-B140.

### PRZEGLĄD PRODUKTU

(Rys. 1)

1. Akumulator
2. Dioda LED stanu ładowania
3. Dioda LED ostrzeżenia
4. Przycisk wskaźnika akumulatora

## Zasady bezpieczeństwa związane z akumulatorem



### OSTRZEŻENIE:

Należy zapoznać się ze wszystkimi ostrzeżeniami dotyczącymi bezpieczeństwa i instrukcjami zawartymi w instrukcji obsługi. Niezastosowanie się do ostrzeżeń i instrukcji

może spowodować porażenie prądem, pożar i/lub poważne obrażenia.



### UWAGA:

Nie używać innych akumulatorów niż te dostarczone dla danego produktu. Należy używać wyłącznie ładowarek QC80/40-C80 do ładowania akumulatorów z serii BLi i 40-B.

## Przeznaczenie

### Akumulator



**OSTRZEŻENIE:** Przed użyciem akumulatora należy zapoznać się z rozdziałem dotyczącym bezpieczeństwa. Należy również przeczytać uważnie instrukcję obsługi dołączonej do akumulatora i ładowarki.

Zapewnić akumulatorowi i ładowarce prawidłową temperaturę otoczenia.

	Temperatura otoczenia
Ładowanie akumulatora	5°C-40°C / 41°F-104°F

### Stan akumulatora

Na wyświetlaczu pokazywane są informacje o stanie naładowania akumulatora oraz ewentualne problemy.

(Rys. 2)

(Rys. 3)

	Temperatura otoczenia
Działanie akumulatora	5°C-40°C / 41°F-104°F

Wskaźnik diodowy	Stan akumulatora (stan naładowania)	
	BLi10, BLi20	40-B70, 40-B140
Świecą się 4 diody LED	N/D	Poziom naładowania akumulatora wynosi 76–100%.
Świecą się 3 diody LED	Poziom naładowania akumulatora wynosi 76–100%.	Poziom naładowania akumulatora wynosi 51–75%.
Świecą się 2 diody LED	Poziom naładowania akumulatora wynosi 51–75%.	Poziom naładowania akumulatora wynosi 26–50%.

Wskaźnik diodowy	Stan akumulatora (stan naładowania)	
	BLI10, BLI20	40-B70, 40-B140
Świeci się 1 dioda LED	Poziom naładowania akumulatora wynosi 26–50%.	Poziom naładowania akumulatora wynosi 6–25%.
Miga 1 dioda LED	Poziom naładowania akumulatora wynosi 0–25%.	Poziom naładowania akumulatora wynosi 0–5%.

## Ładowanie akumulatora

Akumulator należy naładować przed pierwszym użyciem. Nowy akumulator jest naładowany jedynie w 30%.



**UWAGA:** Ładowarkę należy podłączyć do gniazda zasilania o napięciu i częstotliwości zgodnymi z tabliczką znamionową.

Akumulator nie będzie się ładować, jeżeli jego temperatura przekroczy 50°C/122°F.

1. Podłączyć przewód zasilający do ładowarki.

2. Podłączyć ładowarkę do uziemionego gniazda zasilania. Dioda LED ładowania zamiga jeden raz. (Rys. 4) (Rys. 5)
3. Podłączyć akumulator do ładowarki. Zaświeci się dioda LED ładowania. Akumulator można ładować przez maks. 24 godziny. (Rys. 6) (Rys. 7)
4. Nacisnąć przycisk wskaźnika akumulatora. Jeśli zaświecą się wszystkie wskaźniki LED, akumulator jest w pełni naładowany.
5. Wyciągnąć wtyczkę przewodu zasilającego z gniazda, aby odłączyć ładowarkę od zasilania. Nie ciągnąć za przewód.
6. Akumulator należy wyjąć z ładowarki.

## Akcesoria

### Akumulatory zatwierdzone dla produktu

Akumulator	40-B70	40-B140
Typ	Litowo-jonowy	Litowo-jonowy
Pojemność akumulatora, Ah	Patrz naklejka z informacją o wartości znamionowej akumulatora	Patrz naklejka z informacją o wartości znamionowej akumulatora
Napięcie znamionowe, V	36	36
Waga, funty/kg	0,8	1,25

Akumulator	Model						
	110iL	120iTK4-P	120iTK4-H	120iTK4-PH	215iL	215iHD45	120i
40-B70	X	X	X	X	X	X	
40-B140					X		X

# CUPRINS

Declarație.....	39	Funcționarea.....	39
Siguranța bateriei.....	39	Accesorii.....	40

## Declarație

Acest prospect este utilizat pentru a adăuga baterii de tip 40-B70 și 40-B140.

### PREZENTAREA PRODUSULUI

(Fig. 1)

1. Baterie
2. Indicator cu LED pentru starea încărcării
3. LED de avertisment
4. Buton indicator baterie

## Siguranța bateriei



### AVERTISMENT:

Citiți toate avertismentele privind siguranța și toate instrucțiunile din manualul operatorului. Nerespectarea avertismentelor și instrucțiunilor poate avea ca rezultat

electrocutare, incendii și/sau vătămări corporale grave.



### ATENȚIE:

Nu utilizați altă baterie decât cea furnizată pentru produsul dvs. Utilizați numai încărcătoare QC80/40-C80 când încărcați baterii din seria BLi și 40-B.

## Funcționarea

### Baterie



**AVERTISMENT:** Citiți cu atenție capitolul referitor la siguranță înainte de a utiliza bateria. Citiți cu atenție informațiile privind bateria și încărcătorul din manualul operatorului.

Păstrați bateria și încărcătorul la temperaturile ambiante corecte.

	Temperatură ambiantă
Folosirea bateriei	5-40 °C / 41-104 °F

	Temperatură ambiantă
Încărcarea bateriei	5-40 °C / 41-104 °F

### Stare baterie

Afișajul arată starea de încărcare și dacă există probleme cu bateria.

(Fig. 2)

(Fig. 3)

Indicator cu LED	Starea bateriei (starea de încărcare)	
	BLi10, BLi20	40-B70, 40-B140
4 LED-uri aprinse	N/A	Bateria este încărcată în proporție de 76-100%.
3 LED-uri aprinse	Bateria este încărcată în proporție de 76-100%.	Bateria este încărcată în proporție de 51-75%.
2 LED-uri aprinse	Bateria este încărcată în proporție de 51-75%.	Bateria este încărcată în proporție de 26-50%.
1 LED este aprins	Bateria este încărcată în proporție de 26-50%.	Bateria este încărcată în proporție de 6-25%.

Indicator cu LED	Starea bateriei (starea de încărcare)	
	BLI10, BLI20	40-B70, 40-B140
1 LED luminează intermitent	Bateria este încărcată în proporție de 0-25%.	Bateria este încărcată în proporție de 0-5%.

## Încărcarea bateriei

Încărcați bateria dacă este prima dată când o folosiți. O baterie nouă este încărcată doar până la 30%.



**ATENȚIE:** Conectați încărcătorul de baterii la o priză de alimentare cu tensiunea și frecvența specificate pe plăcuța de identificare.

Bateria nu se încarcă dacă temperatura sa depășește 50 °C / 122 °F.

1. Conectați cablul de alimentare la încărcător.
2. Conectați încărcătorul la o priză cu împământare. LED-ul de încărcare luminează o dată. (Fig. 4) (Fig. 5)

3. Conectați bateria la încărcător. LED-ul de încărcare se aprinde. Încărcați bateria timp de maximum 24 de ore. (Fig. 6) (Fig. 7)
4. Apăsăți butonul indicator al bateriei dacă indicatoarele cu LED se aprind, bateria fiind complet încărcată.
5. Trageți fișa de alimentare pentru a deconecta încărcătorul de baterii de la priză. Nu trageți de cablul de alimentare.
6. Scoateți bateria din încărcător.

## Accesorii

### Baterii aprobate pentru produs

Baterie	40-B70	40-B140
Tip	Litiu-ion	Litiu-ion
Capacitate baterie, Ah	Consultați autocolantul de identificare a bateriei	Consultați autocolantul de identificare a bateriei
Tensiune nominală, V	36	36
Greutate, lb/kg	0,8	1,25

Baterie	Model						
	110iL	120iTK4-P	120iTK4-H	120iTK4-PH	215iL	215iHD45	120i
40-B70	X	X	X	X	X	X	
40-B140					X		X



## Obsah

Vyhlasenie.....	41	Prevádzka.....	41
Bezpečnosť akumulátorov.....	41	Príslušenstvo.....	42

## Vyhlasenie

Tento leták popisuje pridanie akumulátora typu 40-B70 a 40-B140.

### POPIS STROJNÉHO ZARIADENIA

(Obr. 1)

1. Batéria
2. Indikátor LED stavu nabitia
3. Výstražný indikátor LED
4. Tlačidlo indikátora batérie

## Bezpečnosť akumulátorov



### VÝSTRAHA:

Prečítajte si všetky bezpečnostné upozornenia a pokyny uvedené v návode na použitie. Nedodržanie týchto upozornení a

pokynov môže spôsobiť zásah elektrickým prúdom, požiar a/alebo ťažké zranenia.



### VAROVANIE:

Používajte len akumulátor dodaný s vaším výrobkom. Nabíjačky QC80/40-C80 používajte len na nabíjanie batérií série Bli a série 40-B.

## Prevádzka

### Batéria



**VÝSTRAHA:** Pred používaním akumulátora si prečítajte kapitolu o bezpečnosti a uistite sa, že rozumiete informáciám, ktoré sa v nej uvádzajú. Prečítajte si návod na obsluhu akumulátora a nabíjačky akumulátora a uistite sa, že mu rozumiete.

Akumulátor a nabíjačku udržiavajte pri správnej teplote okolia.

	<b>Teplota okolitého prostredia</b>
Nabíjanie batérie	5 °C - 40 °C / 41 °F - 104 °F

### Stav batérie

Na displeji sa zobrazuje stav nabitia a prípadné problémy s batériou.

(Obr. 2)

(Obr. 3)

	<b>Teplota okolitého prostredia</b>
Prevádzka batérie	5 °C - 40 °C / 41 °F - 104 °F

Indikátor LED	Stav batérie (stav nabitia)	
	Bli10, Bli20	40-B70, 40-B140
Svietia 4 diódy LED	–	Batéria je nabitá na 76 % – 100 %.
Svietia 3 diódy LED	Batéria je nabitá na 76 % – 100 %.	Batéria je nabitá na 51% – 75%.
Svietia 2 diódy LED	Batéria je nabitá na 51% – 75%.	Batéria je nabitá na 26% – 50%.
Svieti 1 dióda LED	Batéria je nabitá na 26% – 50%.	Batéria je nabitá na 6% – 25%.

Indikátor LED	Stav batérie (stav nabitia)	
	BLi10, BLi20	40-B70, 40-B140
Bliká 1 dióda LED	Batéria je nabitá na 0 % – 25 %.	Batéria je nabitá na 0 % – 5 %.

## Nabíjanie batérie

Ak batériu používate prvýkrát, nabite ju. Nová batéria je nabitá iba na 30 %.



**VAROVANIE:** Nabíjačku akumulátora pripájajte k sieťovej zásuvke s napätím a frekvenciou uvedenými na výkonovom štítku.

Akumulátor sa nenabíja, pokiaľ je jej teplota vyššia než 50 °C (122 °F).

1. Pripojte napájací kábel k nabíjačke akumulátora.

2. Pripojte nabíjačku akumulátora k uzemnenej sieťovej zásuvke. Indikátor LED nabíjania raz zabliká. (Obr. 4) (Obr. 5)
3. Pripojte akumulátor k nabíjačke akumulátorov. Rozsvieti sa indikátor LED nabíjania. Batériu nabíjajte maximálne 24 hodín. (Obr. 6) (Obr. 7)
4. Stlačte tlačidlo indikátora batérie, ak sa všetky indikátory LED batérie rozsvietia, akumulátor je úplne nabitý.
5. Vytiahnutím zástrčky odpojte nabíjačku batérii z napájacej zásuvky. Neťahajte za napájací kábel.
6. Vyberte batériu z nabíjačky batérii.

## Príslušenstvo

### Schválené batérie pre výrobok

Batéria	40-B70	40-B140
Typ	Lítium-iónová	Lítium-iónová
Kapacita batérie, Ah	Pozrite si výkonový štítok batérie	Pozrite si výkonový štítok batérie
Menovité napätie, V	36	36
Hmotnosť, kg (lb)	0,8	1,25

Batéria	Model						
	110iL	120iTK4-P	120iTK4-H	120iTK4-PH	215iL	215iHD45	120i
40-B70	X	X	X	X	X	X	
40-B140					X		X

# VSEBINA

Izjava.....	43	Delovanje.....	43
Varna uporaba baterije.....	43	Dodatna oprema.....	44

## Izjava

V to brošuro sta dodani bateriji 40-B70 in 40-B140.

### PREGLED IZDELKA

(Sl. 1)

1. Baterija
2. Indikator LED za stanje napoljenosti
3. Opozorilni indikator LED
4. Indikatorski gumb stanja baterije

## Varna uporaba baterije



### OPOZORILO:

Preberite vsa varnostna opozorila in vsa navodila v navodilih za uporabo. Neupoštevanje opozoril in navodil lahko

povzroči električni udar, požar in/ali resno poškodbo.



### POZOR:

Ne uporabljajte baterij, ki niso bile priložene izdelku. Za polnjenje baterij serije BLi in baterij serije 40-B uporabljajte samo polnilnike QC80/40-C80.

## Delovanje

### Baterija



**OPOZORILO:** Preden začnete uporabljati baterijo, morate prebrati in razumeti poglavje o varnosti. Preberite in razumite tudi navodila za uporabo, ki so priložena bateriji in polnilniku.

Baterijo in polnilnik baterije shranjujte v prostoru z ustrežno temperaturo.

	Temperatura okolice
Polnjenje baterije	5–40 °C/41–104 °F

### Stanje baterije

Na zaslonu je prikazana napoljenost baterije in podatki o morebitnih težavah z baterijo.

(Sl. 2)

(Sl. 3)

	Temperatura okolice
Delovanje baterije	5–40 °C/41–104 °F

Indikator LED	Stanje baterije (napoljenost)	
	BLI10, BLI20	40-B70, 40-B140
Svetijo 4 indikatorji LED	Ni navedeno	Baterija je napolnjena med 76 in 100 %.
Svetijo 3 indikatorji LED	Baterija je napolnjena med 76 in 100 %.	Baterija je napolnjena med 51 in 75 %.
Svetijo 2 indikatorji LED	Baterija je napolnjena med 51 in 75 %.	Baterija je napolnjena med 26 in 50 %.
Sveti 1 indikator LED	Baterija je napolnjena med 26 in 50 %.	Baterija je napolnjena med 6 in 25 %.
1 indikator LED utripa	Baterija je napolnjena med 0 in 25 %.	Baterija je napolnjena med 0 in 5 %.

## Polnjenje baterije

Baterijo pred prvo uporabo napolnite. Nova baterija je napolnjena samo 30-odstotno.



**POZOR:** Baterijski polnilnik priklopite na vtičnico z napetostjo in frekvenco, ki sta navedeni na tipski ploščici.

Če temperatura baterije presega 50 °C/122 °F, se baterija ne bo polnila.

1. Napajalni kabel priključite na baterijski polnilnik.
2. Priključite baterijski polnilnik v ozemljeno vtičnico. Indikator LED za polnjenje enkrat utripne. (Sl. 4) (Sl. 5)

3. Baterijo priključite na baterijski polnilnik. Zasveti indikator polnjenja. Baterijo polnite največ 24 ur. (Sl. 6) (Sl. 7)
4. Pritisnite gumb stanja baterije. Baterija je popolnoma napolnjena, če zasvetijo vsi indikatorji.
5. Izvlecite napajalni priključek, da odklopite baterijski polnilnik iz električne vtičnice. Nikoli ne vlecite za napajalni kabel.
6. Odstranite baterijo iz polnilnika.

## Dodatna oprema

### Odobrene baterije za izdelek

Baterija	40-B70	40-B140
Vrsta	Litij-ionska	Litij-ionska
Zmogljivost akumulatorja v Ah	Oglejte si nalepko s podatki o zmogljivosti baterije	Oglejte si nalepko s podatki o zmogljivosti baterije
Nazivna napetost, V	36	36
Teža, lb/kg	0,8	1,25

Baterija	Model						
	110iL	120iTK4-P	120iTK4-H	120iTK4-PH	215iL	215iHD45	120i
40-B70	X	X	X	X	X	X	
40-B140					X		X

## Съдържание

Декларация.....	45	Операция.....	45
Безопасност на акумулаторната батерия.....	45	Принадлежности.....	46

## Декларация

Тази листовка се използва за добавяне на тип на акумулаторната батерия 40-B70 и 40-B140.

### ОБЩ ПРЕГЛЕД НА ПРОДУКТА

(Фиг. 1)

1. Акумулаторна батерия
2. Светодиоден индикатор за състоянието на зареждане
3. Предупредителен светодиод
4. Бутон за индикатора на акумулаторната батерия

## Безопасност на акумулаторната батерия



### ПРЕДУПРЕЖДЕНИЕ:

Прочетете всички предупреждения за безопасност и всички инструкции в ръководството за оператора. Неспазването на предупрежденията и инструкциите може

да доведе до електрически удар, пожар и/или сериозно нараняване.



### ВНИМАНИЕ:

Не използвайте акумулаторна батерия, различна от доставената за Вашия продукт. Използвайте само зарядни устройства QC80/40-C80, когато зареждате акумулаторни батерии от серия BLi и серия 40-B.

## Операция

### Акумулаторна батерия



**ПРЕДУПРЕЖДЕНИЕ:** Прочетете и разберете главата за безопасност преди използване на акумулаторната батерия. Прочетете и разберете ръководството за оператора за акумулаторната батерия и зарядното устройство за акумулаторни батерии.

Поддържайте правилни околни температури за акумулаторната батерия и зарядното устройство за акумулаторни батерии.

	Околна температура
Работа на акумулаторната батерия	5°C – 40°C/41°F – 104°F

	Околна температура
Зареждане на акумулаторната батерия	5°C – 40°C/41°F – 104°F

### Състояние на акумулаторната батерия

Дисплеят показва състоянието на зареждане и дали има проблеми с акумулаторната батерия.

(Фиг. 2)

(Фиг. 3)

Светодиоден индикатор	Състояние на акумулаторната батерия (състояние на зареждане)	
	BLi10, BLi20	40-B70, 40-B140
4 светодиодни светлини светят	Не е налично	Акумулаторната батерия е заредена на 76% – 100%.

Светодиоден индикатор	Състояние на акумулаторната батерия (състояние на зареждане)	
	BLI10, BLI20	40-B70, 40-B140
3 светодиодни светлини светят	Акумулаторната батерия е заредена на 76% – 100%.	Акумулаторната батерия е заредена на 51% – 75%.
2 светодиодни светлини светят	Акумулаторната батерия е заредена на 51% – 75%.	Акумулаторната батерия е заредена на 26% – 50%.
1 светодиодна светлина свети	Акумулаторната батерия е заредена на 26% – 50%.	Акумулаторната батерия е заредена на 6% – 25%.
1 светодиодна светлина мига	Акумулаторната батерия е заредена на 0% – 25%.	Акумулаторната батерия е заредена на 0% – 5%.

### За зареждане на акумулаторната батерия

Заредете батерията, ако това е първият път, в който я използвате. Новата акумулаторна батерия е заредена само на 30%.



**ВНИМАНИЕ:** Свържете зарядното устройство за акумулаторни батерии към захранващ контакт с напрежението и честотата, указани на табелката с данни.

Акумулаторната батерия не се зарежда, ако нейната температура е по-висока от 50°C (122°F).

1. Свържете захранващия шнур към зарядното устройство за акумулаторни батерии.
2. Свържете зарядното устройство за акумулаторни батерии към заземен захранващ контакт. Светодиодът за зареждане мига еднократно. (Фиг. 4) (Фиг. 5)

3. Свържете акумулаторната батерия към зарядното устройство. Светодиодът за зареждане светва. Зареждайте акумулаторната батерия за най-много 24 часа. (Фиг. 6) (Фиг. 7)
4. Натиснете бутона на индикатора върху акумулаторната батерия; ако всички светодиодни индикатори светнат, акумулаторната батерия е напълно заредена.
5. Издърпайте захранващия щепсел, за да изключите зарядното устройство за акумулаторни батерии от захранващия контакт. Не дърпайте захранващия шнур.
6. Отстранете акумулаторната батерия от зарядното устройство.

## Принадлежности

### Одобрени акумулаторни батерии за продукта

Акумулаторна батерия	40-B70	40-B140
Тип	Литиевойонен	Литиевойонен
Капацитет на акумулаторната батерия, Ah	Направете справка с лепенката с номинални стойности на акумулаторната батерия	Направете справка с лепенката с номинални стойности на акумулаторната батерия
Номинално напрежение, V	36	36
Тегло, lb/kg	0,8	1,25

Акумулаторна батерия	Модел						
	110iL	120iTK4-P	120iTK4-H	120iTK4-PH	215iL	215iHD45	120i

40-B70	X	X	X	X	X	X	
40-B140					X		X

## Περιεχόμενα

Δήλωση.....	48	Λειτουργία.....	48
Ασφάλεια μπαταρίας.....	48	Αξεσουάρ.....	49

## Δήλωση

Αυτό το φυλλάδιο χρησιμοποιείται για την προσθήκη μπαταρίας τύπου 40-B70 και 40-B140.

### ΕΠΙΣΚΟΠΗΣΗ ΠΡΟΙΟΝΤΟΣ

(Εικ. 1)

1. Μπαταρία
2. Ενδεικτική λυχνία LED για την κατάσταση φόρτισης
3. Λυχνία LED προειδοποίησης
4. Κουμπί ένδειξης μπαταρίας

## Ασφάλεια μπαταρίας



### ΠΡΟΕΙΔΟΠΟΙΗΣΗ:

Διαβάστε όλες τις προειδοποιήσεις ασφαλείας και όλες τις οδηγίες στο εγχειρίδιο χρήσης. Η μη τήρηση των προειδοποιήσεων και των οδηγιών

μπορεί να προκαλέσει ηλεκτροπληξία, πυρκαγιά ή/και σοβαρό τραυματισμό.



### ΠΡΟΣΟΧΗ:

Μην χρησιμοποιείτε άλλη μπαταρία εκτός από αυτή που παρέχεται για το προϊόν σας. Χρησιμοποιείτε μόνο φορτιστές QC80/40-C80 για τη φόρτιση μπαταριών της σειράς BLi και 40-B.

## Λειτουργία

### Μπαταρία



**ΠΡΟΕΙΔΟΠΟΙΗΣΗ:** Προτού χρησιμοποιήσετε την μπαταρία, διαβάστε και κατανοήστε το κεφάλαιο για την ασφάλεια. Διαβάστε και κατανοήστε το εγχειρίδιο χρήσης για την μπαταρία και τον φορτιστή της μπαταρίας.

Διατηρείτε την μπαταρία και τον φορτιστή μπαταρίας στις σωστές θερμοκρασίες περιβάλλοντος.

	Θερμοκρασία περιβάλλοντος
Λειτουργία της μπαταρίας	5 °C-40 °C / 41 °F-104 °F

	Θερμοκρασία περιβάλλοντος
Φόρτιση μπαταρίας	5 °C-40 °C / 41 °F-104 °F

### Κατάσταση μπαταρίας

Στην οθόνη εμφανίζεται η κατάσταση φόρτισης και τυχόν προβλήματα της μπαταρίας.

(Εικ. 2)

(Εικ. 3)

Ένδειξη LED	Κατάσταση μπαταρίας (κατάσταση φόρτισης)	
	BLi10, BLi20	40-B70, 40-B140
4 λυχνίες LED αναμμένες	Δ/Υ	Η μπαταρία είναι φορτισμένη κατά 76% - 100%.
3 λυχνίες LED αναμμένες	Η μπαταρία είναι φορτισμένη κατά 76% - 100%.	Η μπαταρία είναι φορτισμένη κατά 51% - 75%.



Ένδειξη LED	Κατάσταση μπαταρίας (κατάσταση φόρτισης)	
	BLI10, BLI20	40-B70, 40-B140
2 λυχνίες LED αναμμένες	Η μπαταρία είναι φορτισμένη κατά 51% - 75%.	Η μπαταρία είναι φορτισμένη κατά 26% - 50%.
1 λυχνία LED είναι αναμμένη	Η μπαταρία είναι φορτισμένη κατά 26% - 50%.	Η μπαταρία είναι φορτισμένη κατά 6% - 25%.
1 λυχνία LED αναβοσβήνει	Η μπαταρία είναι φορτισμένη κατά 0% - 25%.	Η μπαταρία είναι φορτισμένη κατά 0% - 5%.

## Φόρτιση της μπαταρίας

Φορτίστε την μπαταρία, εάν είναι η πρώτη φορά που τη χρησιμοποιείτε. Μια καινούργια μπαταρία είναι φορτισμένη μόνο κατά 30%.



**ΠΡΟΣΟΧΗ:** Συνδέστε τον φορτιστή μπαταρίας σε μια πρίζα ρεύματος σύμφωνα με την τάση και τη συχνότητα που ορίζεται στην πινακίδα ονομαστικών τιμών.

Η μπαταρία δεν φορτίζεται εάν η θερμοκρασία της είναι μεγαλύτερη από 50 °C/122 °F.

1. Συνδέστε το καλώδιο της μπαταρίας στον φορτιστή.
2. Συνδέστε τον φορτιστή μπαταρίας σε μια γειωμένη πρίζα ρεύματος. Η ενδεικτική λυχνία LED φόρτισης αναβοσβήνει 1 φορά. (Εικ. 4) (Εικ. 5)

3. Συνδέστε την μπαταρία στον φορτιστή. Η πράσινη ενδεικτική λυχνία LED φόρτισης ανάβει. Ο μέγιστος χρόνος φόρτισης της μπαταρίας δεν θα πρέπει να υπερβαίνει τις 24 ώρες. (Εικ. 6) (Εικ. 7)
4. Πατήστε το κουμπί ένδειξης μπαταρίας. Αν ανάψουν όλες οι ενδεικτικές λυχνίες LED, η μπαταρία είναι πλήρως φορτισμένη.
5. Τραβήξτε το φως ηλεκτρικής τροφοδοσίας, για να αποσυνδέσετε τον φορτιστή μπαταρίας από την πρίζα. Μην τραβάτε το καλώδιο.
6. Αφαιρέστε την μπαταρία από το φορτιστή.

## Αξεσουάρ

### Εγκεκριμένες μπαταρίες για το προϊόν

Μπαταρία	40-B70	40-B140
Τύπος	Ιόντων λιθίου	Ιόντων λιθίου
Χωρητικότητα μπαταρίας, Ah	Ανατρέξτε στο σήμα ονομαστικών τιμών της μπαταρίας	Ανατρέξτε στο σήμα ονομαστικών τιμών της μπαταρίας
Ονομαστική τάση, V	36	36
Βάρος, lb/kg	0,8	1,25

Μπαταρία	Μοντέλο						
	110iL	120iTK4-P	120iTK4-H	120iTK4-PH	215iL	215iHD45	120i
40-B70	X	X	X	X	X	X	
40-B140					X		X

## 目次

声明.....	50	Operation(動作).....	50
バッテリーの安全.....	50	アクセサリ.....	51

## 声明

本小冊子は、40-B70 および 40-B140 のバッテリータイプを追加するものです。

### 製品の概要

(図 1)

1. バッテリー
2. LED インジケータ (充電状態の表示)
3. 警告 LED
4. バッテリーインジケータボタン

## バッテリーの安全



**警告：** 取扱説明書の警告および指示はすべてお読みください。警告や指示に従わない場合、感電、火災、あるいは深刻な傷害を招くことがあります。

シリーズおよび 40-B シリーズのバッテリーを充電するときは、QC80/40-C80 充電器のみを使用してください。



**注意：** 製品の付属品以外のバッテリー充電器は使用しないでください。BLi

## Operation (動作)

### バッテリー



**警告：** バッテリーを使用する前に、安全に関する章をお読みになり、内容を理解してください。バッテリーおよびバッテリー充電器の取扱説明書もお読みになり、内容を理解してください。

バッテリーとバッテリー充電器を適切な周囲温度の場所に保管します。

	周囲温度
バッテリーの作動	5 °C ~ 40 °C ( 41 °F ~ 104 °F )

	周囲温度
バッテリーの充電	5 °C ~ 40 °C ( 41 °F ~ 104 °F )

### バッテリーステータス

ディスプレイには、充電の状況と、バッテリーに関する問題が表示されます。

(図 2)  
(図 3)

LED インジケータ	バッテリーステータス (充電状態)	
	BLi10、BLi20	40-B70、40-B140
LED ライトが 4 つ点灯	該当なし	バッテリーは 76 % ~ 100 % 充電済み。
LED ライトが 3 つ点灯	バッテリーは 76 % ~ 100 % 充電済み。	バッテリーは 51 % ~ 75 % 充電済み。
LED ライトが 2 つ点灯	バッテリーは 51 % ~ 75 % 充電済み。	バッテリーは 26 % ~ 50 % 充電済み。
LED ライトが 1 つ点灯	バッテリーは 26 % ~ 50 % 充電済み。	バッテリーは 6 % ~ 25 % 充電済み。

LED インジケータ	バッテリーステータス ( 充電状態 )	
	BLI10、BLI20	40-B70、40-B140
LED ライトが 1 つ点滅	バッテリーは 0 % ~ 25 % 充電済み。	バッテリーは 0 % ~ 5 % 充電済み。

## バッテリーの充電

初めてバッテリーを使用する場合は、バッテリーを充電してください。新品のバッテリーは 30 % しか充電されていません。



**注意：** 定格プレートで指定されている電圧と周波数の電源コンセントにのみバッテリー充電器を接続してください。

バッテリーの温度が 50 °C ( 122 °F ) を超えると、バッテリーは充電されません。

1. 電源コードをバッテリー充電器に接続します。
2. バッテリー充電器を接地された電源コンセントに接続します。充電 LED が 1 回点滅します。(図 4) (図 5)

3. バッテリーとバッテリー充電器の接続を接続します。充電 LED が点灯します。バッテリーを最大 24 時間充電します。(図 6) (図 7)
4. バッテリーインジケータボタンを押します。すべての LED インジケータが点灯した場合、バッテリーは完全に充電されています。
5. 電源プラグを引いて、バッテリー充電器を電源コンセントから外します。電源コードを引っ張らないでください。
6. バッテリー充電器からバッテリーを外します。

## アクセサリ

### 認可されたバッテリー

バッテリー	40-B70	40-B140
タイプ	リチウムイオン	リチウムイオン
バッテリー容量 ( Ah )	バッテリー定格ステッカー参照	バッテリー定格ステッカー参照
公称電圧、V	36	36
質量、ポンド / kg	0.8	1.25

バッテリー	機種						
	110iL	120iTK4-P	120iTK4-H	120iTK4-PH	215iL	215iHD45	120i
40-B70	X	X	X	X	X	X	
40-B140					X		X

## 목차

설명서.....	52	작동.....	52
배터리 안전.....	52	액세서리.....	53

## 설명서

이 안내문은 배터리 타입 40-B70 및 40-B140과 함께 제공됩니다.

### 제품 개요

(그림 1)

1. 배터리
2. 충전 상태 표시 LED
3. 경고 LED
4. 배터리 표시등 버튼

## 배터리 안전



**경고:** 사용 설명서의 모든 안전 경고와 지침을 읽으십시오. 경고 및 지시 사항을 준수하지 않을 경우 전기 감전, 화재 등으로 인해 중상을 입을 수 있습니다.



**주의:** 제품과 함께 제공되지 않은 배터리를 사용하지 마십시오. BLi 시리즈 및 40-B 시리즈 배터리를 충전할 때는 QC80/40-C80 충전기만 사용하십시오.

## 작동

### 배터리



**경고:** 제품을 사용하기 전에 다음 안전 장을 읽고 이해하십시오. 배터리 및 배터리 충전기용 사용자 설명서를 읽고 이해하십시오.

배터리와 배터리 충전기를 적정 실온에 두십시오.

	실온
배터리 작동 온도	5°C-40°C/41°F-104°F

	실온
배터리 충전하기	5 °C-40 °C / 41 °F-104 °F

### 배터리 상태

표시창에는 배터리 충전 상태와 배터리에 문제가 있는지 여부가 표시됩니다.

(그림 2)  
(그림 3)

LED 표시등	배터리 상태(충전 상태)	
	BLi10 BLi20	40-B70, 40-B140
LED 표시등 4개 켜짐	해당 없음	배터리가 76%~100% 충전되었습니다.
LED 표시등 3개 켜짐	배터리가 76%~100% 충전되었습니다.	배터리가 51%~75% 충전되었습니다.
LED 표시등 2개 켜짐	배터리가 51%~75% 충전되었습니다.	배터리가 26%~50% 충전되었습니다.
LED 표시등 1개 켜짐	배터리가 26%~50% 충전되었습니다.	배터리가 6%~25% 충전되었습니다.
LED가 1개가 깜박입니다.	배터리가 0%~25% 충전되었습니다.	배터리가 0%~5% 충전되었습니다.

### 배터리 충전 방법

배터리를 처음 사용하는 경우에는 배터리를 충전하십시오. 새 배터리는 30%만 충전되어 있습니다.



**주의:** 배터리 충전기를 명판에 명시된 전압과 주파수를 사용하는 전원 콘센트에 연결하십시오.

배터리 온도가 50°C/122 °F보다 높으면 배터리가 충전되지 않습니다.

1. 배터리 코드를 배터리 충전기에 연결하십시오.
2. 배터리 충전기를 접지된 전원 콘센트에 연결합니다. 충전 LED가 1번 깜박입니다. (그림 4) (그림 5)

3. 배터리를 배터리 충전기에 연결 충전 LED가 켜집니다. 배터리를 최대 24시간 충전하십시오. (그림 6) (그림 7)
4. 배터리 표시등 버튼을 눌러 모든 LED 표시등이 켜지면 배터리가 완전히 충전된 것입니다.
5. 전원 플러그를 당겨 배터리 충전기를 전원 콘센트에서 분리하십시오. 전원 코드를 당기지 마십시오.
6. 배터리를 배터리 충전기에서 분리합니다.

---

## 액세서리

---

### 제품에 대해 인가된 배터리

배터리	40-B70	40-B140
유형	리튬이온	리튬이온
배터리 용량(Ah)	배터리 등급 그림을 참조하십시오.	배터리 등급 그림을 참조하십시오.
공칭 전압, V	36	36
중량, lb/kg	0.8	1.25

배터리	모델						
	110iL	120iTK4-P	120iTK4-H	120iTK4-PH	215iL	215iHD45	120i
40-B70	X	X	X	X	X	X	
40-B140					X		X

## Kandungan

Pernyataan.....	54	Pengendalian.....	54
Keselamatan bateri.....	54	Aksesori.....	55

## Pernyataan

Risalah ini digunakan untuk menambahkan jenis bateri 40-B70 dan 40-B140.

### GAMBARAN KESELURUHAN PRODUK

(Rajah 1)

1. Bateri
2. Penunjuk LED untuk keadaan pengecasan
3. LED amaran
4. Butang penunjuk bateri

## Keselamatan bateri



### AMARAN:

Baca semua amaran keselamatan dan semua arahan dalam manual Pengendali. Kegagalan mematuhi semua amaran dan arahan

mungkin menyebabkan kejutan elektrik, kebakaran dan/atau kecederaan serius.



**AWAS:** Jangan gunakan bateri selain yang dibekalkan untuk produk anda. Hanya gunakan pengecas QC80/40-C80 apabila anda mengecas bateri siri BLi dan 40-B.

## Pengendalian

### Bateri



**AMARAN:** Baca dan fahami bab keselamatan sebelum anda menggunakan bateri. Baca dan fahami manual pengendali bagi bateri dan pengecas bateri.

Simpan bateri dan pengecas bateri dalam suhu sekeliling yang betul.

	Suhu sekeliling
Pengendalian bateri	5 °C-40 °C / 41 °F-104 °F

	Suhu sekeliling
Pengecasan bateri	5 °C-40 °C / 41 °F-104 °F

### Status bateri

Paparan menunjukkan keadaan cas dan sama ada terdapat masalah dengan bateri.

(Rajah 2)

(Rajah 3)

Penunjuk LED	Status bateri (keadaan pengecas)	
	BLi10, BLi20	40-B70, 40-B140
4 lampu LED dihidupkan	T/B	Bateri dicas 76% - 100%.
3 lampu LED dihidupkan	Bateri dicas 76% - 100%.	Bateri dicas 51% - 75%.
2 lampu LED dihidupkan	Bateri dicas 51% - 75%.	Bateri dicas 26% - 50%.
1 lampu LED dihidupkan	Bateri dicas 26% - 50%.	Bateri dicas 6% - 25%.
1 lampu LED berkelip	Bateri dicas 0% - 25%.	Bateri dicas 0% - 5%.

## Untuk mengecras bateri

Cas bateri pada kali pertama anda menggunakannya. Bateri yang baru hanya dicas sehingga 30%.



**AWAS:** Sambungkan pengecas bateri pada salur keluar kuasa dengan voltan dan frekuensi yang ditentukan pada plat penarafan.

Bateri tidak akan dicas jika suhu bateri lebih daripada 50 °C/122 °F.

1. Sambungkan kord kuasa kepada pengecas bateri.

2. Sambungkan pengecas bateri kepada salur keluar kuasa dibumikan. LED pengecasan berkelip satu kali. (Rajah 4) (Rajah 5)
3. Sambungkan bateri kepada pengecas bateri. LED pengecasan akan dihidupkan. Cas bateri selama maksimum 24 jam. (Rajah 6) (Rajah 7)
4. Tekan butang penunjuk bateri, jika semua penunjuk LED dihidupkan, bateri akan dicas sepenuhnya.
5. Cabut palam kuasa untuk memutuskan sambungan pengecas bateri daripada salur keluar kuasa. Jangan tarik kord kuasa.
6. Keluarkan bateri dari pengecas bateri.

---

## Aksesori

---

### Bateri yang diluluskan bagi produk

Bateri	40-B70	40-B140
Jenis	Litium-ion	Litium-ion
Kapasiti bateri, Ah	Rujuk pada pelekat rating bateri	Rujuk pada pelekat rating bateri
Voltan nominal, V	36	36
Berat, lb/kg	0.8	1.25

Bateri	Model						
	110iL	120iTK4-P	120iTK4-H	120iTK4-PH	215iL	215iHD45	120i
40-B70	X	X	X	X	X	X	
40-B140					X		X

# Содержание

Заявление.....	56	Эксплуатация.....	56
Техника безопасности при работе с аккумулятором.....	56	Принадлежности.....	57

## Заявление

Данная листовка используется для добавления аккумуляторов типа 40-B70 и 40-B140.

### ОБЗОР ИЗДЕЛИЯ

(Рис. 1)

1. Аккумулятор
2. Светодиодный индикатор состояния заряда
3. Предупреждающий светодиодный индикатор
4. Кнопка-индикатор аккумулятора

## Техника безопасности при работе с аккумулятором



### ПРЕДУПРЕЖДЕНИЕ:

Ознакомьтесь со всеми предупреждениями по безопасности и инструкциями в руководстве по эксплуатации. Несоблюдение предупреждений и инструкций по технике безопасности может привести к поражению

электрическим током, пожару и/или тяжелым травмам.



### ВНИМАНИЕ:

Используйте только аккумулятор, который входит в комплект поставки изделия. Используйте только зарядные устройства QC80/40-C80 для зарядки аккумуляторов серий BLi и 40-B.

## Эксплуатация

### Аккумулятор



**ПРЕДУПРЕЖДЕНИЕ:** Перед эксплуатацией аккумулятора внимательно изучите раздел по технике безопасности. Прочтите и усвойте все сведения, приведенные в руководстве по эксплуатации аккумулятора и зарядного устройства.

Храните аккумулятор и зарядное устройство при допустимой температуре окружающей среды.

	Температура окружающей среды
Эксплуатация аккумулятора	5–40 °C / 41–104 °F

	Температура окружающей среды
Зарядка аккумулятора	5–40 °C / 41–104 °F

### Состояние аккумулятора

На дисплее отображается состояние заряда и информация о проблемах с аккумулятором при их наличии.

(Рис. 2)

(Рис. 3)

Светодиодный индикатор	Состояние аккумулятора (состояние заряда)	
	BLi10, BLi20	40-B70, 40-B140
Горят 4 светодиодных индикатора	Неприменимо	Аккумулятор заряжен на 76–100%.



Светодиодный индикатор	Состояние аккумулятора (состояние заряда)	
	BLI10, BLI20	40-B70, 40-B140
Горят 3 светодиодных индикатора	Аккумулятор заряжен на 76–100%.	Аккумулятор заряжен на 51–75%.
Горят 2 светодиодных индикатора	Аккумулятор заряжен на 51–75%.	Аккумулятор заряжен на 26–50%.
Горит 1 светодиодный индикатор	Аккумулятор заряжен на 26–50%.	Аккумулятор заряжен на 6–25%.
Мигает 1 светодиодный индикатор	Аккумулятор заряжен на 0–25%.	Аккумулятор заряжен на 0–5%.

### Зарядка аккумулятора

Зарядите аккумулятор, если он используется в первый раз. Уровень заряда нового аккумулятора составляет 30%.



**ВНИМАНИЕ:** Подключайте зарядное устройство только к сети питания с напряжением и частотой, указанными на паспортной табличке устройства.

Аккумулятор не будет заряжаться, если его температура превышает 50 °C / 122 °F.

- Подсоедините шнур питания к зарядному устройству.
- Подключите зарядное устройство к заземленной сетевой розетке. Светодиодный индикатор зарядки мигает один раз. (Рис. 4) (Рис. 5)
- Подключите аккумулятор к зарядному устройству. Загорается светодиодный индикатор зарядки. Длительность зарядки аккумулятора не должна превышать 24 часа. (Рис. 6) (Рис. 7)
- Нажмите кнопку индикатора аккумулятора. Если все светодиодные индикаторы загораются, аккумулятор полностью заряжен.
- Чтобы отсоединить зарядное устройство от розетки, потяните за вилку питания. Не тяните за шнур питания.
- Извлеките аккумулятор из зарядного устройства.

## Принадлежности

### Рекомендованные аккумуляторы для изделия

Аккумулятор	40-B70	40-B140
Тип	Литий-ионный	Литий-ионный
Емкость аккумулятора, А·ч	См. паспортную табличку аккумулятора	См. паспортную табличку аккумулятора
Номинальное напряжение, В	36	36
Масса, фунт / кг	0,8	1,25

Аккумулятор	Модель						
	110iL	120iTK4-P	120iTK4-H	120iTK4-PH	215iL	215iHD45	120i
40-B70	X	X	X	X	X	X	
40-B140					X		X

## İçindekiler

Beyan.....	58	Çalışma.....	58
Akü güvenliği.....	58	Aksesuarlar.....	59

## Beyan

Bu broşür, 40-B70 ve 40-B140 akü tipi eklemek için kullanılır.

### ÜRÜNE GENEL BAKIŞ

(Şek. 1)

1. Akü
2. Şarj durumu için LED göstergesi
3. Uyarı LED'i
4. Akü gösterge düğmesi

## Akü güvenliği



### UYARI:

Kullanım kılavuzundaki tüm güvenlik uyarılarını ve talimatları okuyun. Uyarılar ve talimatların göz ardı edilmesi elektrik çarpmasına,

yangına ve/veya ciddi yaralanmalara neden olabilir.



### DİKKAT:

Ürününüz için verilenden başka akü kullanmayın. BLi serisi ve 40-B serisi aküleri şarj ederken yalnızca QC80/40-C80 şarj cihazlarını kullanın.

## Çalışma

### Akü



**UYARI:** Aküyü kullanmadan önce güvenlik bölümünü okuyup anlayın. Akü ve akü şarj cihazına ait kullanım kılavuzunu da okuyup anlamalısınız.

Aküyü ve akü şarj cihazını doğru ortam sıcaklıklarında tutun.

	Ortam sıcaklığı
Akü çalışma sıcaklığı	5°C-40°C / 41°F-104°F

	Ortam sıcaklığı
Akü şarj etme sıcaklığı	5°C-40°C / 41°F-104°F

### Akü durumu

Ekranda, şarj durumu ve aküyle ilgili sorun olup olmadığı gösterilir.

(Şek. 2)  
(Şek. 3)

LED göstergesi	Akü durumu (şarj durumu)	
	BLI10, BLI20	40-B70, 40-B140
4 LED ışık yanıyor	Geçerli değil	Akü %76 - %100 doludur.
3 LED ışık yanıyor	Akü %76 - %100 doludur.	Akü %51 - %75 doludur.
2 LED ışık yanıyor	Akü %51 - %75 doludur.	Akü %26 - %50 doludur.
1 LED ışık yanıyor	Akü %26 - %50 doludur.	Akü %6 - %25 doludur.
1 LED ışık yanıp sönüyor	Akü %0 - %25 doludur.	Akü %0 - %5 doludur.

## Aküyü şarj etme

Aküyü ilk defa kullanacaksanız şarj edin. Yeni bir akünün şarjı %30 seviyesindedir.



**DİKKAT:** Akü şarj cihazını nominal değerler plakasında belirtilen voltaj ve frekansa sahip bir güç çıkışına bağlayın.

Akü sıcaklığı 50°C'nin/122°F üzerindeyse akü şarj olmaz.

1. Güç kablosunu akü şarj cihazına bağlayın.

2. Akü şarj cihazını topraklı bir prize takın. Şarj LED'i bir kez yanıp söner. (Şek. 4) (Şek. 5)
3. Aküyü akü şarj cihazına bağlayın. Şarj LED'i yanar. Aküyü en fazla 24 saat boyunca şarj edin. (Şek. 6) (Şek. 7)
4. Akü göstergesi düğmesine basın; tüm LED göstergeler yanarsa akü tamamen şarj olmuştur.
5. Akü şarj cihazının prizle bağlantısını kesmek için elektrik fişini çekin. Güç kablosunu çekmeyin.
6. Aküyü, akü şarj cihazından çıkarın.

## Aksesuarlar

### Ürün için onaylı aküler

Akü	40-B70	40-B140
Tip	Lityum iyon	Lityum iyon
Akü kapasitesi, Ah	Akü nominal değerler çıkartmasına başvurun	Akü nominal değerler çıkartmasına başvurun
Nominal voltaj, V	36	36
Ağırlık, lb/kg	0,8	1,25

Akü	Model						
	110iL	120iTK4-P	120iTK4-H	120iTK4-PH	215iL	215iHD45	120i
40-B70	X	X	X	X	X	X	
40-B140					X		X

## Зміст

Заява.....	60	Експлуатація.....	60
Заходи безпеки під час роботи з акумуляторами.....	60	Акcesуари.....	61

## Заява

Ця брошура додається до акумулятора типу 40-B70 та 40-B140.

### ОГЛЯД ВИРОБУ

(Мал. 1)

1. Акумулятор
2. Світлодіодний індикатор рівня заряду
3. Світлодіодний індикатор попереджень
4. Кнопка індикатора стану акумулятора

## Заходи безпеки під час роботи з акумуляторами



### ПОПЕРЕДЖЕННЯ:

Прочитайте всі попередження щодо безпеки та всі інструкції в посібнику оператора. Недотримання попереджень й інструкцій може призвести

до ураження електричним струмом, пожежі та/або тяжких травм.



### УВАГА:

Заборонено використовувати будь-які інші акумулятори, окрім того, що йде в комплекті до виробу. Для заряджання акумуляторів серії BLi та 40-B використовуйте лише зарядні пристрої QC80/40-C80.

## Експлуатація

### Акумулятор



**ПОПЕРЕДЖЕННЯ:** Перед використанням акумулятора уважно прочитайте розділ про правила техніки безпеки. Прочитайте посібник користувача для акумулятора й заряджального пристрою та усвідомте його зміст.

Дотримуйтеся вимог щодо температури навколишнього середовища для акумулятора й заряджального пристрою.

	Температура навколишнього середовища
Заряджання акумулятора	5 °C–40 °C / 41 °F–104 °F

### Стан акумулятора

На дисплеї відображаються поточний рівень заряду акумулятора й можливі проблеми під час його роботи.

(Мал. 2)

(Мал. 3)

	Температура навколишнього середовища
Використання акумулятора	5 °C–40 °C / 41 °F–104 °F

Світлодіодний індикатор	Стан акумулятора (рівень заряду)	
	BLi10, BLi20	40-B70, 40-B140
Горить 4 індикатори	Не застосовується	Акумулятор заряджений на 76–100 %.

Світлодіодний індикатор	Стан акумулятора (рівень заряду)	
	BLI10, BLI20	40-B70, 40-B140
Горить 3 індикатори	Акумулятор заряджений на 76–100 %.	Акумулятор заряджений на 51–75 %.
Горить 2 індикатори	Акумулятор заряджений на 51–75 %.	Акумулятор заряджений на 26–50 %.
Горить 1 індикатор	Акумулятор заряджений на 26–50 %.	Акумулятор заряджений на 6–25 %.
Блимає 1 індикатор	Акумулятор заряджений на 0–25 %.	Акумулятор заряджений на 0–5 %.

## Зарядження акумулятора

Перед першим використанням акумулятор необхідно зарядити. Новий акумулятор заряджений лише на 30 %.



**УВАГА:** Зарядний пристрій слід під'єднувати до мереж живлення, напруга й частота яких відповідають значенням, указаним на табличці з паспортними даними.

Акумулятор не заряджатиметься, якщо його температура перевищує 50 °C (122 °F).

1. Під'єднайте шнур живлення до зарядного пристрою.

2. Під'єднайте зарядний пристрій до заземленої розетки. Світлодіодний індикатор зарядження блимне один раз. (Мал. 4) (Мал. 5)
3. Під'єднайте акумулятор до зарядного пристрою. Увімкнеться індикатор зарядження. Тривалість зарядження акумулятора не має перевищувати 24 години. (Мал. 6) (Мал. 7)
4. Натисніть кнопку індикатора акумулятора; якщо всі світлодіодні індикатори засвітяться, акумулятор повністю заряджений.
5. Потягніть штепсельну вилку, щоб від'єднати зарядний пристрій від розетки чи роз'єму живлення. У жодному разі не тягніть за шнур живлення.
6. Вийміть акумулятор із зарядного пристрою.

## Акcesуари

### Схвалені акумулятори для виробу

Акумулятор	40-B70	40-B140
Тип	Літій-іонний	Літій-іонний
Ємність батареї, ампер-години	Див. паспортну табличку акумулятора	Див. паспортну табличку акумулятора
Номінальна напруга, В	36	36
Маса, фунти / кг	0,8	1,25

Акумулятор	Модель						
	110iL	120iTK4-P	120iTK4-H	120iTK4-PH	215iL	215iHD45	120i
40-B70	X	X	X	X	X	X	
40-B140					X		X

## Nội dung

Tuyên bố.....	62	Vận hành.....	62
An toàn pin.....	62	Phụ kiện.....	63

## Tuyên bố

Tờ rơi này được dùng để thêm loại pin 40-B70 và 40-B140.

1. Pin
2. Đèn LED chỉ báo trạng thái sạc
3. Đèn LED cảnh báo
4. Nút chỉ báo pin

## TỔNG QUAN VỀ SẢN PHẨM

(Hình 1)

## An toàn pin



**CẢNH BÁO:** Đọc tất cả cảnh báo và chỉ dẫn trong Sách hướng dẫn vận hành. Không tuân theo những cảnh báo

và chỉ dẫn có thể gây điện giật, gây cháy và/hoặc trọng thương.



**CHÚ Ý:** Không được sử dụng pin khác loại được cấp cùng sản phẩm của bạn. Chỉ sử dụng bộ sạc QC80/40-C80 khi bạn sạc pin BLi series và 40-B series.

## Vận hành

### Pin



**CẢNH BÁO:** Đọc và hiểu chương về an toàn trước khi bạn sử dụng pin. Đọc và hiểu sách hướng dẫn vận hành cho pin và bộ sạc pin.

Giữ pin và bộ sạc pin ở nhiệt độ xung quanh chính xác.

	Nhiệt độ xung quanh
Hoạt động của pin	5°C-40°C / 41°F-104°F

	Nhiệt độ xung quanh
Sạc pin	5°C-40°C / 41°F-104°F

### Trạng thái pin

Màn hình cho biết tình trạng sạc và sự cố với pin, nếu có.

(Hình 2)  
(Hình 3)

Đèn LED chỉ báo	Trạng thái pin (tình trạng sạc)	
	BLi10, BLi20	40-B70, 40-B140
4 đèn LED sáng	Không áp dụng	Pin sạc 76% - 100%.
3 đèn LED sáng	Pin sạc 76% - 100%.	Pin sạc 51% - 75%.
2 đèn LED sáng	Pin sạc 51% - 75%.	Pin sạc 26% - 50%.
1 đèn LED sáng	Pin sạc 26% - 50%.	Pin sạc 6% - 25%.
1 đèn LED nhấp nháy	Pin sạc 0% - 25%.	Pin sạc 0% - 5%.

### Cách sạc pin

Sạc pin nếu đây là lần đầu bạn sử dụng pin. Pin mới chỉ có 30% mức pin.



**CHÚ Ý:** Kết nối bộ sạc pin với ổ cắm điện có điện áp và tần số được quy định trên biển thông số.

Pin sẽ không sạc nếu nhiệt độ pin cao hơn 50°C/122°F.

1. Kết nối dây nguồn vào bộ sạc pin.
2. Nối bộ sạc pin với ổ cắm điện nối đất. Đèn LED sạc nhấp nháy 1 lần. (Hình 4) (Hình 5)
3. Kết nối pin với bộ sạc pin. Đèn LED sạc sáng lên. Sạc pin trong tối đa 24 giờ. (Hình 6) (Hình 7)
4. Ấn nút chỉ báo pin, nếu tất cả đèn LED chỉ báo sáng lên nghĩa là pin được sạc đầy.
5. Rút phích cắm để ngắt kết nối bộ sạc pin khỏi ổ cắm điện. Không được kéo dây điện.
6. Tháo pin khỏi bộ sạc pin.

---

## Phụ kiện

---

### Các loại pin được duyệt cho sản phẩm

Pin	40-B70	40-B140
Loại	Lithium-ion	Lithium-ion
Dung lượng pin, Ah	Tham khảo nhãn định mức pin	Tham khảo nhãn định mức pin
Điện áp danh định, V	36	36
Trọng lượng, lb/kg	0,8	1,25

Pin	Kiểu máy						
	110iL	120iTK4-P	120iTK4-H	120iTK4-PH	215iL	215iHD45	120i
40-B70	X	X	X	X	X	X	
40-B140					X		X

## 内容

声明.....	64	操作.....	64
电池安全.....	64	附件.....	65

## 声明

此折页用于增添 40-B70 和 40-B140 型电池。

### 产品概览

(图 1)

1. 电池
2. 电量状态 LED 指示灯
3. 警告 LED 指示灯
4. 电池指示灯按钮

## 电池安全



**警告：** 请阅读操作手册中的所有安全警告和说明。如不遵循警告和说明，可能会导致触电、火灾和/或严重伤害。

系列电池充电时，请仅使用 QC80/40-C80 充电器。



**小心：** 除了为您的产品提供的电池之外，请勿使用其他电池。为 BLi 和 40-B

## 操作

### 电池



**警告：** 请先仔细阅读并充分理解安全须知章节，再使用电池。阅读并理解电池和电池充电器的操作手册。

在合适的环境温度下存放电池和电池充电器。

	环境温度
使用电池	5 °C-40 °C / 41 °F-104 °F

	环境温度
给电池充电	5 °C-40 °C / 41 °F-104 °F

### 电池状态。

该指示器显示电池的电量状态以及电池是否出现问题。

(图 2)

(图 3)

LED 指示灯	电池 ( 电量 ) 状态	
	BLI10、BLI20	40-B70、40-B140
4 个 LED 指示灯亮起	不适用	电池的电量为 76% - 100%。
3 个 LED 指示灯亮起	电池的电量为 76% - 100%。	电池的电量为 51% - 75%。
2 个 LED 指示灯亮起	电池的电量为 51% - 75%。	电池的电量为 26% - 50%。
1 个 LED 指示灯亮起	电池的电量为 26% - 50%。	电池的电量为 6% - 25%。
1 个 LED 指示灯闪烁	电池的电量为 0% - 25%。	电池的电量为 0% - 5%。

### 为电池充电

如果这是您第一次使用电池，请为它充电。新电池仅充有 30% 的电量。



**小心：** 将电池充电器连接至具有标牌上规定的电压和频率的电源插座。

电池温度超过 50 °C/122 °F 时将充不进电。



1. 将电源线连接到电池充电器。
2. 将电池充电器连接到已接地的电源插座中。充电指示灯闪烁 1 次。(图 4)(图 5)
3. 将电池连接电池充电器。充电指示灯亮起。给电池充电最多 24 小时。(图 6)(图 7)
4. 按下电池指示器按钮，如果所有的 LED 指示灯亮起，说明电池已充满电。
5. 拔下电源插头，断开电池充电器与电源插座的连接。切勿拽拉电源线。
6. 从电池充电器中取出电池。

## 附件

### 相应产品指定使用的电池

电池	40-B70	40-B140
类型	锂离子电池	锂离子电池
电池容量，Ah	请参阅电池额定值标识	请参阅电池额定值标识
标称电压，V	36	36
重量，lb/kg	0.8	1.25

电池	型号						
	110iL	120iTK4-P	120iTK4-H	120iTK4-PH	215iL	215iHD45	120i
40-B70	X	X	X	X	X	X	
40-B140					X		X







FR

Cet appareil,  
ses cordons,  
et batterie  
se recyclent

À DÉPOSER  
EN MAGASIN

OU

À DÉPOSER  
EN DÉCHÈTERIE

Points de collecte sur [www.quefairedemesdechets.fr](http://www.quefairedemesdechets.fr)  
Privilégiez la réparation ou le don de votre appareil !

# Husqvarna®

[www.husqvarna.com](http://www.husqvarna.com)

Original instructions  
Originale instruktioner  
Originalanweisungen  
Instrucciones originales  
Alkuperäiset ohjeet  
Instructions d'origine  
Istruzioni originali  
Originale instructies  
Originale instruksjoner  
Instruções originais  
Bruksanvisning i original

Původní pokyny  
Originaaljuhend  
Originalne upute  
Eredeti útmutatás  
Originalios instrukcijos

Lietošanas pamācība  
Oryginalne instrukcje  
Instrucțiuni inițiale  
Pôvodné pokyny  
Izvirna navodila  
Оригинални инструкции  
Αρχικές οδηγίες  
取扱説明書原本  
원본 설명서  
Arahan asal  
Оригинальные инструкции  
Orijinal talimatlar  
Оригинальні інструкції  
Các chỉ dẫn ban đầu  
原始说明



FR



538915301 Rev. A



2022-10-09